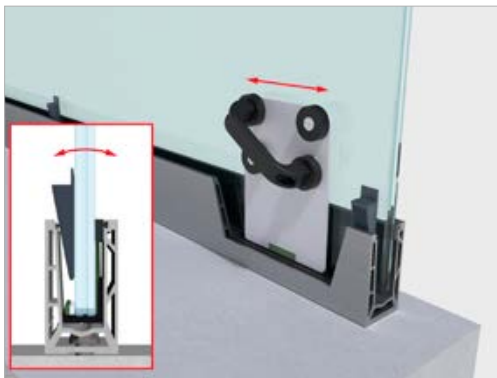




Täisklaaspiirded

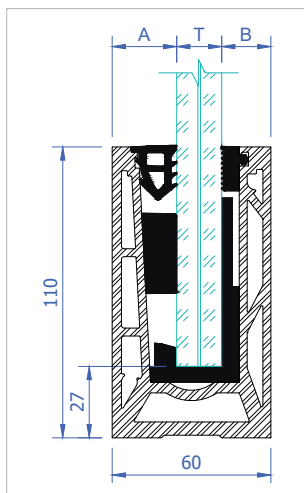
GPR1 - reguleeritav süsteem joonkoormusele kuni 1,5kN/m



- Klaase saab profiili sees loodida, mis kiirendab oluliselt paigalduse aega
- Klaasipaksused (mm): 10; 12; 12,76; 13,52; 16,76; 17,52; 20,76; 21,52
- Valikus põhjakinnitusega ja küljekinnitusega profiilid
- Kinnitusavade samm 250 mm
- Profiilide pikkused 3m ja 6m, võimalik saada erimõõte
- Pinnaviimistlused: "harjatud roostevaba" anodeering / haljas alumiinium / RAL-pulbervärvitud
- Integreeritud drenaažikanal
- Süsteem on testitud joonkoormusega 2,25 kN/m

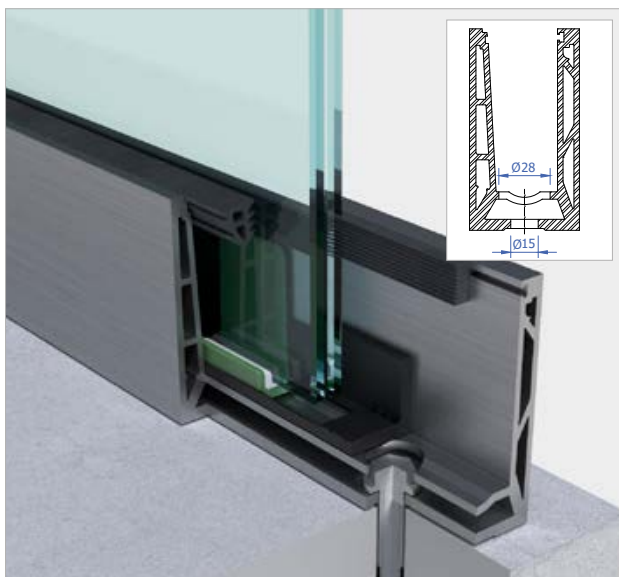
INFO: vaata videot <https://www.youtube.com/user/RFIXproduction>

GPR1 süsteemi mõõdud

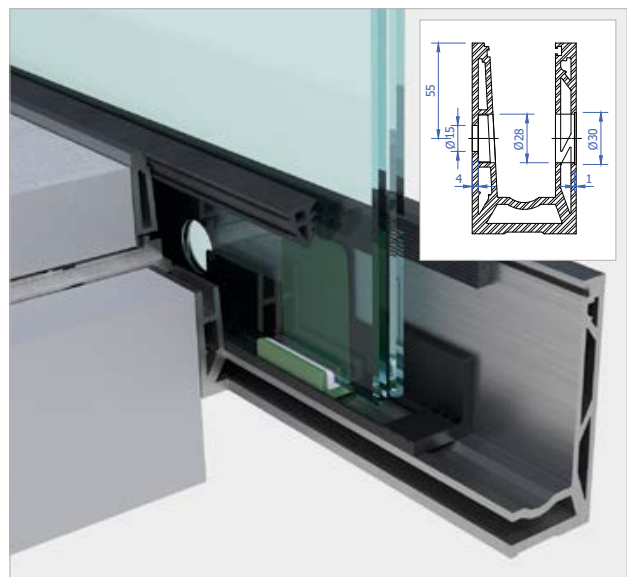


Klaas T	A	B
10	25	25
12	25	23
12,76	25	23
13,52	24	23
16,76	25	19
17,52	24	19
20,76	21	19
21,52	20	19

Põhjakinnitusega süsteem GPR1



Küljekinnitusega süsteem GPR1



GPR1 kinnitusavade samm 250mm

Vajalikud kinnitustarvikud: M12 kiilankur / keemiline ankur / betoonikruvi

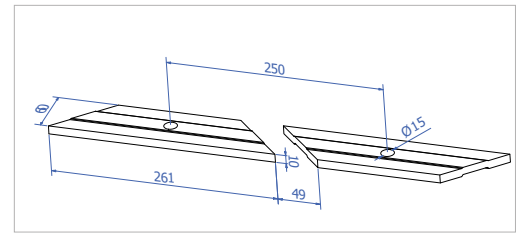
Tarvikud

GPR1 põhjakinnitusega profiili drenaažiklots



Kood	Materjal
GPRD.WD1	Alumiinium, harjatud roostevaba anodeering

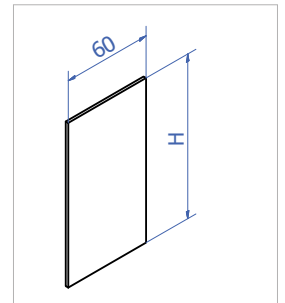
INFO: 4tk meetri kohta. Tõstab profiili pörandast 10mm võrra kõrgemale.



GPR1 profiili otsaplaat



Kood	Kõrgus H	Materjal
GPD.EC	110	Harjatud roostevaba teras
GPD.ECS	155	Harjatud roostevaba teras

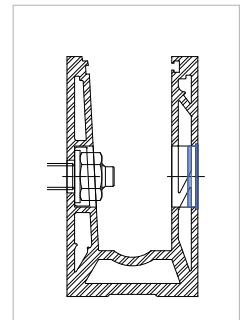
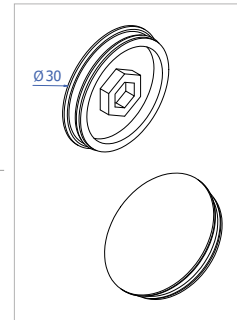


GPR1 küljekinnitusena profiili kattekork



Kood	Materjal	Pinnaviimistlus
GPRD.SC1	ABS plast	Harjatud roostevaba efekt
GPRD.SC2	ABS plast	Sile, värvimiseks RAL-tooni

INFO: 4tk meetri kohta.

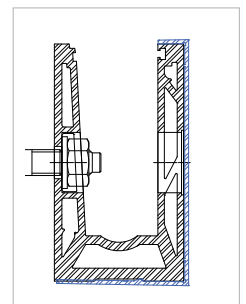
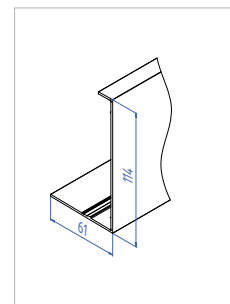


GPR1 küljekinnitusena profiili alumiiniumist katteliist



Kood	Pinnaviimistlus
GPR1.SP	Harjatud roostevaba anodeering
GPR1.SPR	Haljas alumiinium

INFO: profiilide pikkus 6m

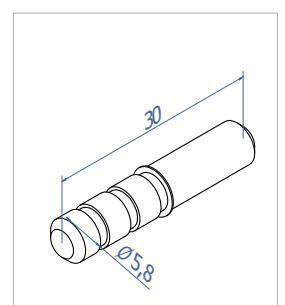


GPR1 profiilide ühendustüübel



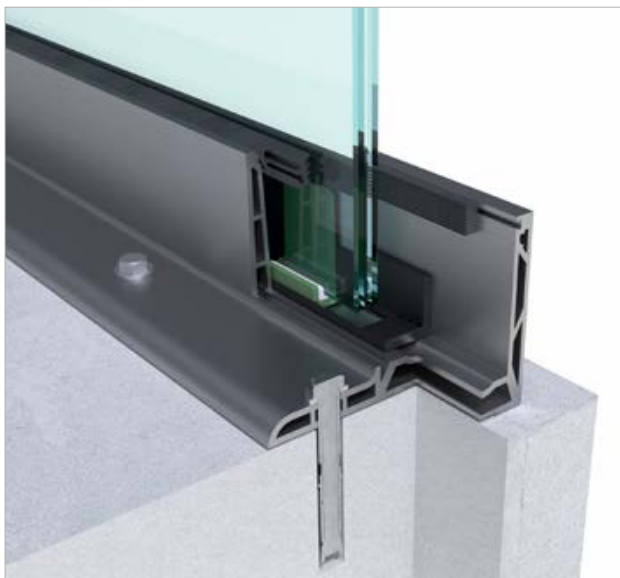
Kood	Materjal
GPRD.DO	Roostevaba teras

INFO: 2k ühe profiili ühenduse kohta

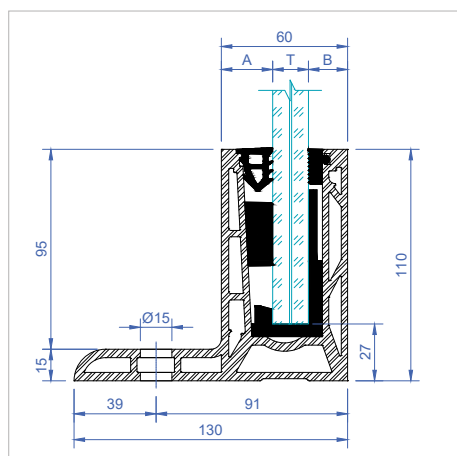
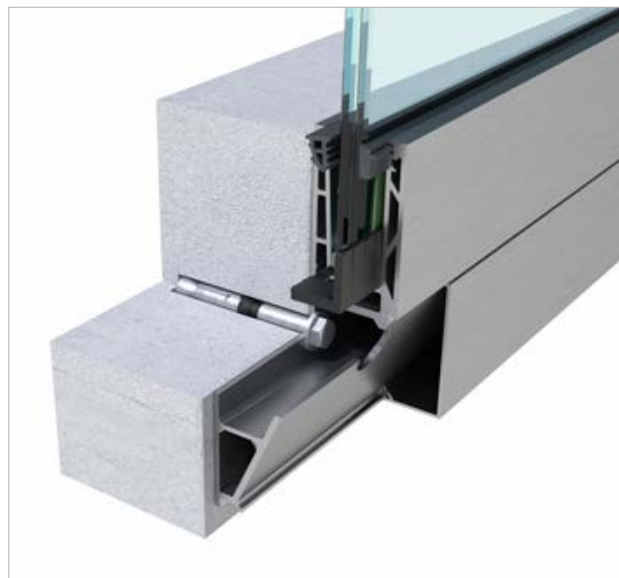


Täisklaaspirde profiil GPR1

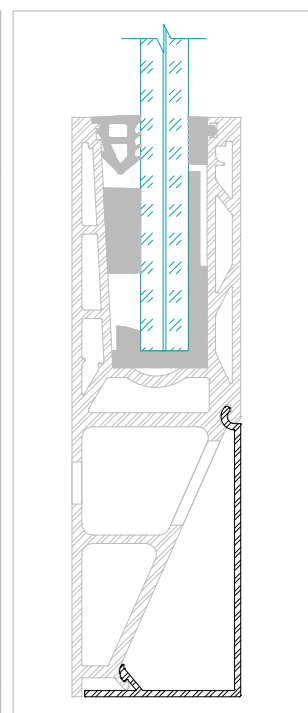
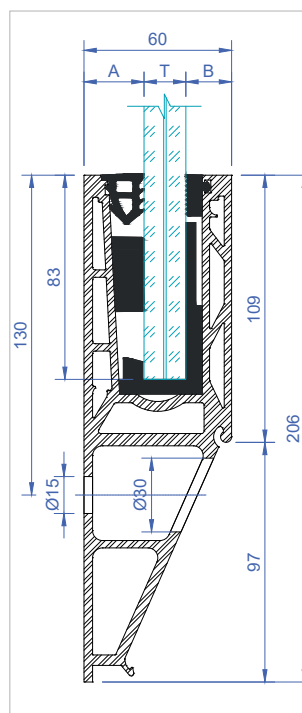
GPR1 reguleeritav F-profiil



GPR1 reguleeritav Y-profiil



Klaas T	A	B
10	25	25
12	25	23
12,76	25	23
13,52	24	23
16,76	25	19
17,52	24	19
20,76	21	19
21,52	20	19

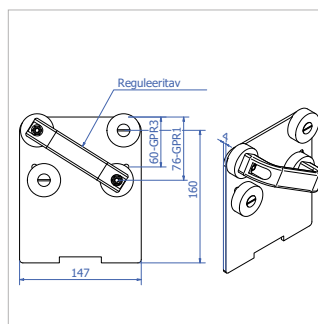


INFO: katteprofiilita / katteprofiiliga

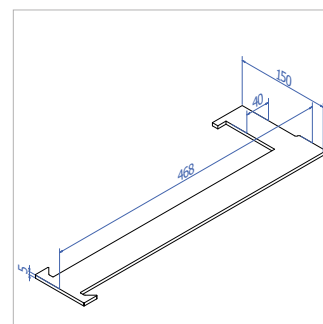
Kood	Nimetus
GPR1F	GPR1 reguleeritav F-profiil
GPR1Y	GPR1 reguleeritav Y-profiil
GPR1Y.SP	Y-profiili katteprofiil

GPR1 / GPR3 paigaldamise tööriistad

Kood	Otstarve
GPRD.TOOL1	Tööriist klaaside loodimiseks
GPRD.TOOL2	Tööriist kiilude paigaldamiseks



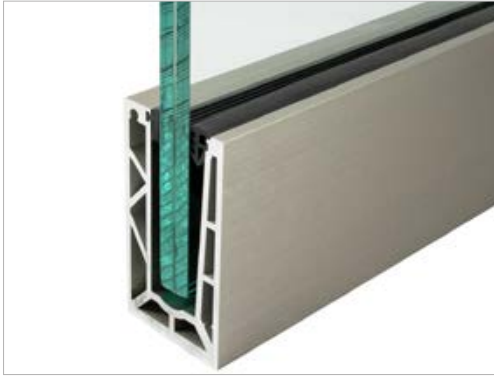
GPRD.TOOL1



GPRD.TOOL2



GPR3 - reguleeritav/jäik süsteem joonkoormusele kuni 3 kN/m

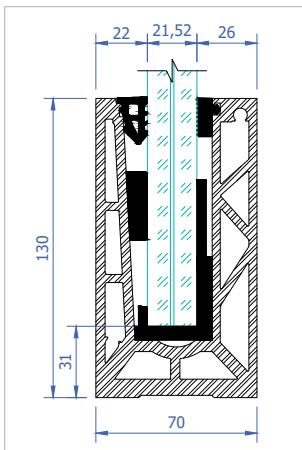


- Klaasipaksused (mm): 20,76; 21,52; 25,52
- 10+10mm klaase saab profiili sees loodida, mis kiirendab oluliselt paigalduse aega
- 12+12mm klaasid kinnitatakse jäiga kiiluga, mida ei saa reguleerida
- Valikus põhjakinnitusega ja küljekinnitusega profiilid
- Kinnitusavade samm 200 mm
- Profiilide pikkused 6m, võimalik saada erimõõte
- Pinnaviimistlused: "harjatud roostevaba" anodeering / haljas alumiinium / RAL-pulbervärvitud
- Integreeritud drenaažikanal
- Süsteem on testitud joonkoormusega 4,5 kN/m

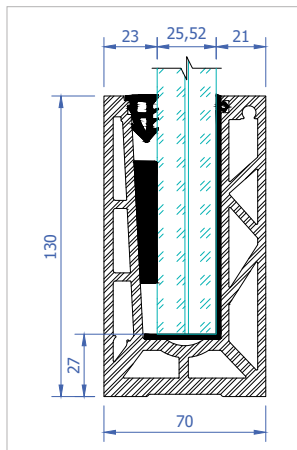
INFO: vaata videot <https://www.youtube.com/user/RFIXproduction>

GPR3 süsteemi mõõdud

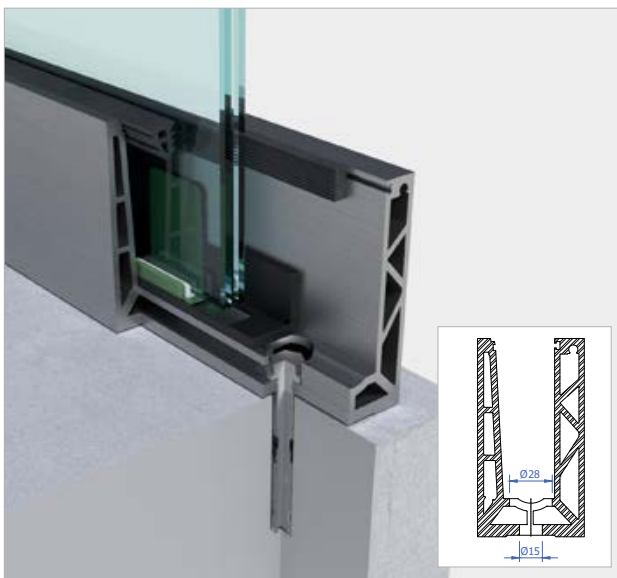
10+10 mm klaasiga



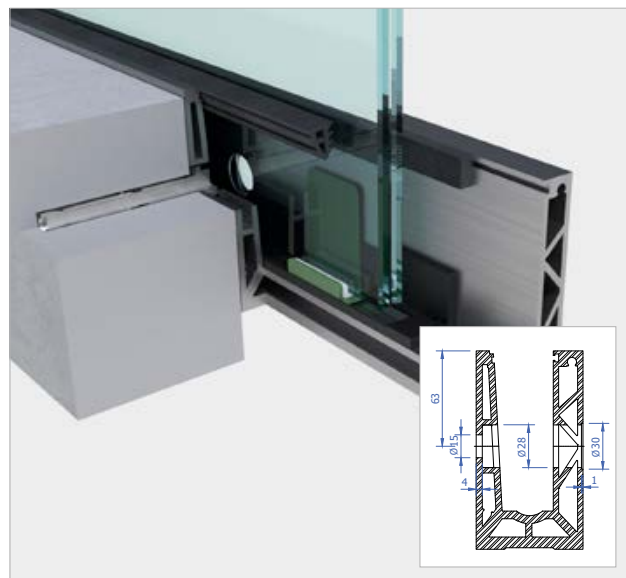
12+12 mm klaasiga



Põhjakinnitusega süsteem GPR3



Küljekinnitusega süsteem GPR3



GPR3 kinnitusavade samm 200mm

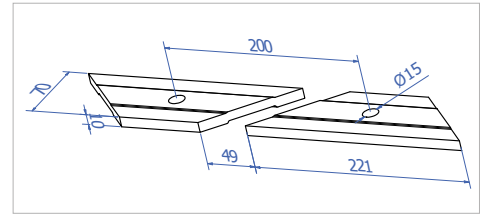
Vajalikud kinnitustarvikud: M12 kiilankur / keemiline ankur / betoonikruvi

Tarvikud

GPR3 põhjakinnitusena profiili dreanaažiklots



Kood	Materjal
GPRD.WD3	Alumiinium, harjatud roostevaba anodeering

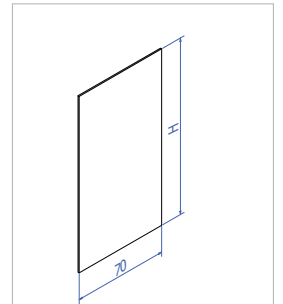


INFO: 5tk meetri kohta. Tõstab profiili pörandast 10mm võrra kõrgemale.

GPR3 profiili otsaplaat



Kood	Kõrgus H	Materjal
GPRD.EC3	130	Harjatud roostevaba teras
GPRD.EC3S	185	Harjatud roostevaba teras

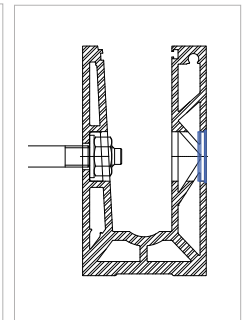
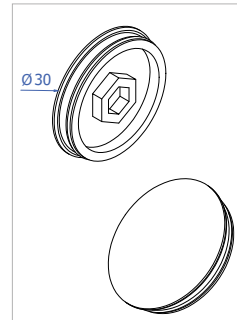


GPR3 küljekinnitusena profiili kattedekork



Kood	Materjal	Pinnaviimistlus
GPRD.SC1	ABS plast	Harjatud roostevaba efekt
GPRD.SC2	ABS plast	Sile, värvimiseks RAL-tooni

INFO: 5tk meetri kohta

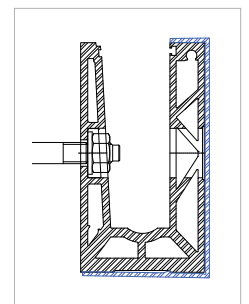
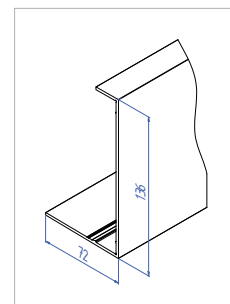


GPR3 küljekinnitusena profiili alumiiniumist katteliist



Kood	Pinnaviimistlus
GPR3.SP	Harjatud roostevaba anodeering
GPR3.SPR	Haljas alumiinium

INFO: profiilide pikkus 6m

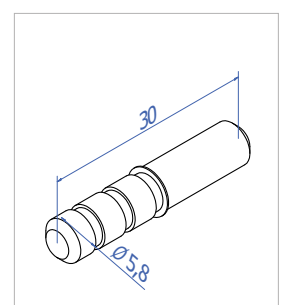


GPR3 profiilide ühendustüübel



Kood	Materjal
GPRD.DO	Roostevaba teras

INFO: 2k ühe profiili ühenduse kohta

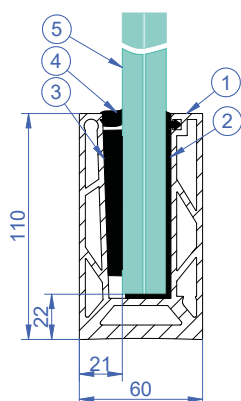


GP - painutatav klaaspiirde profiil joonkoormusele kuni 1,5kN/m



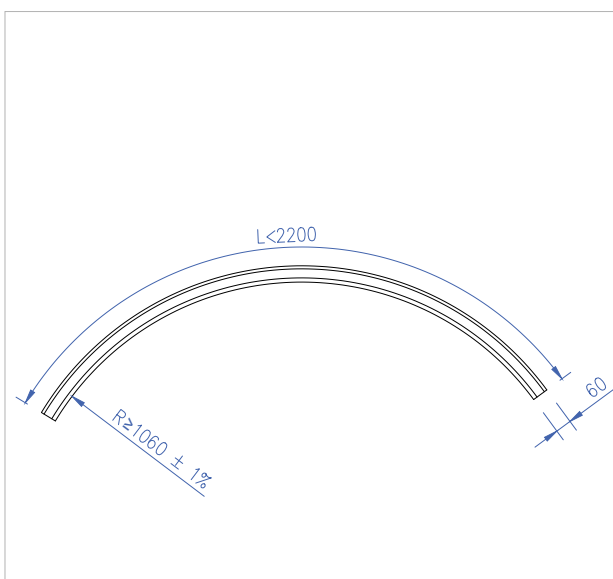
- Võimalik kasutada painutatud klaasidega
- Minimaalne raadius 1060 mm
- Klaasipaksused (mm): 10; 12; 12,76; 13,52; 16,76; 17,52; 20,76; 21,52
- Profiili freesitud põhjakinnitusavad sammuga 200 mm
- Profiili pikkus 3 m, millest saab kaares osa 2-2,2 m
- Pinnaviimistlused: haljas alumiinium / RAL-pulbervärvitud
- Süsteem on testitud

Süsteemi komponendid



- 1 Alumiiniumprofiil
- 2 Klaasi toetav kummitihend
- 3 Kahekomponentne plastkiil
- 4 Kiilusid kattev kummitihend
- 5 Klaas

Põhjakinnitusega süsteem



Vajalikud kinnitustarvikud

- Keemiline ankur + M12 keemelatt (tugevus 8.8)
- M12 kiilankur

Vajalik profiili kinnitamise samm

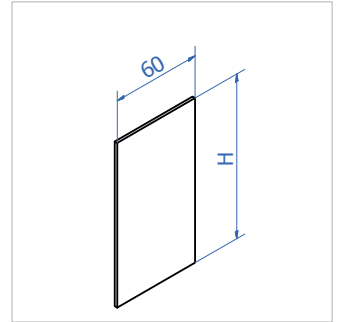
- 0,5 kN/m piire – 400 mm
- 1 kN/m piire – 200 mm
- 1,5 kN/m piire – 200 mm

Tarvikud

GP profiili otsaplaat



Kood	Kõrgus H	Materjal
GPD.EC	110	Harjatud roostevaba teras
GPD.ECS	155	Harjatud roostevaba teras

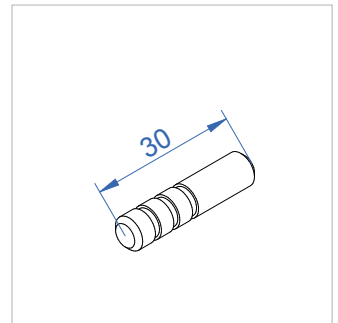


GP profiilide ühendustüübel



Kood	Materjal
GPD.DO	Roostevaba teras

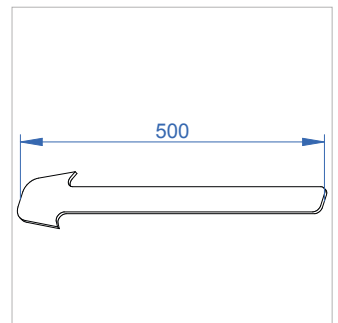
INFO: 2tk ühe profiili ühenduse kohta



GP profiili kiilude paigaldamise tööriist



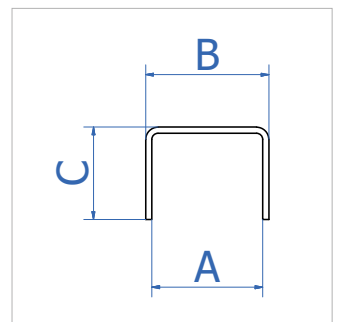
Kood
GPD.TOOL



U-profiil, klaasi peale liimitav, L=2.5m



Kood	A	B	C
GPD.U135	13.6	15.6	15
GPD.U175	17.6	19.6	19
GPD.U215	21.6	23.6	23



Materjal: Harjatud roostevaba teras

R · FIX

www.rfix.eu