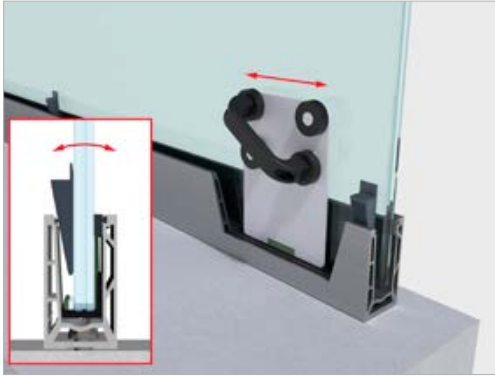




Täyslasikaiteet

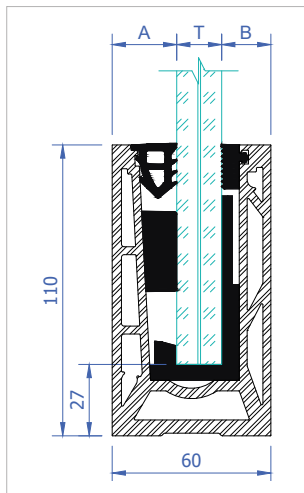
GPR1 – säädettävä järjestelmä enintään 1,5 kN/m viivakuormitukseen



- Laseja voidaan vaaittaa profiilin sisällä, joka lyhentää huomattavasti asennusaikaa
- Lasipaksuudet (mm): 10; 12; 12,76; 13,52; 16,76; 17,52; 20,76; 21,52
- Valikoimassa pohjakiinnitteiset ja sivukiinnitteiset profiilit
- Kiinnitysreikien jako 250 mm
- Varastopituudet 3 m ja 6 m, mahdollista tilata myös erimittaisena
- Pintakäsittelyt: "harjattu RST-efekti" anodisointi / raaka alumiini / RAL-jauhemaalattu
- Sisäänrakennettu vedenpoistokanava
- Järjestelmä on testattu viivakuormituksella 2,25 kN/m

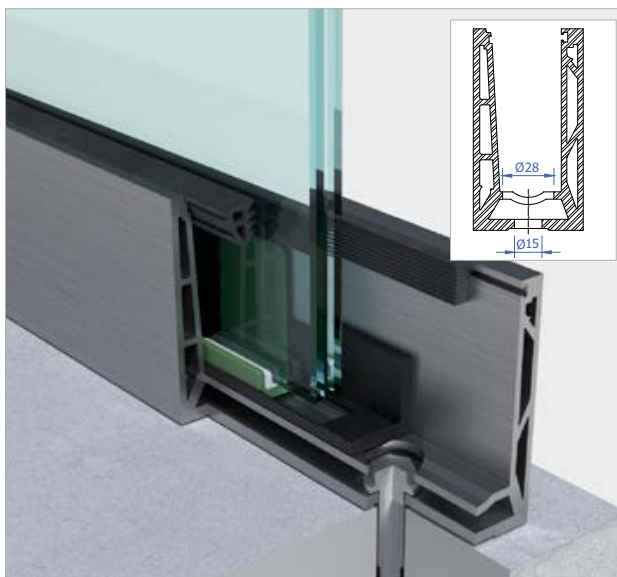
LISÄTIETOJA: katso videota <https://www.youtube.com/user/RFIXproduction>

GPR1-järjestelmän mitat

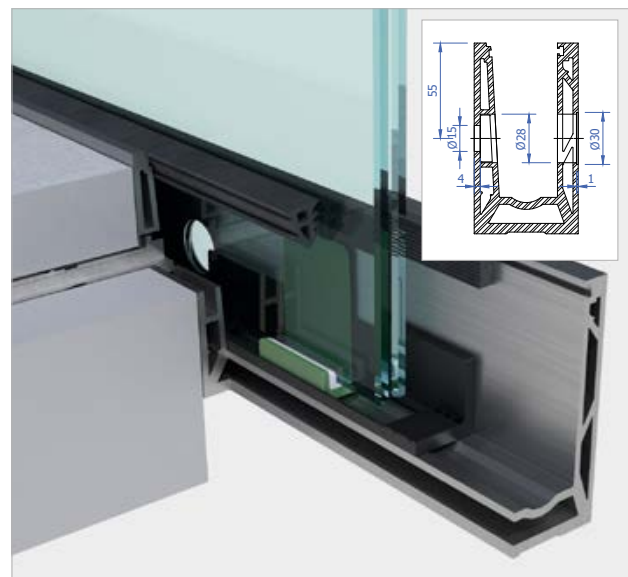


Lasi T	A	B
10	25	25
12	25	23
12,76	25	23
13,52	24	23
16,76	25	19
17,52	24	19
20,76	21	19
21,52	20	19

Pohjakiinnitteinen GPR1-järjestelmä



Sivukiinnitteinen GPR1-järjestelmä



GPR1:n kiinnitysreikien jako 250 mm

Tarvittavat kiinnitystarvikkeet: M12-kiila-ankkuri / kemiallinen ankkuri / betoniruuvi

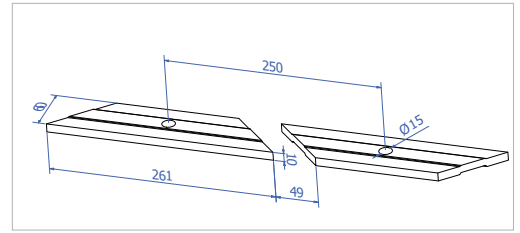
Tarvikkeet

Pohjakiinnitteisen GPR1-profiilin vedenpoistolevy



Koodi	Materiaali
GPRD.WD1	Alumiini, "harjattu RST-efekti" anodisointi

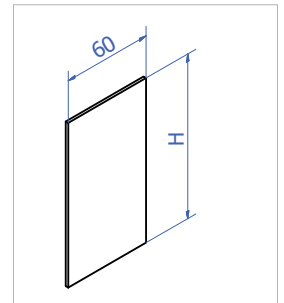
LISÄTIETOJA: 4 kpl metriä kohden. Nostaa profiilin 10 mm irti lattiasta.



GPR1-profiilin päätylevy



Koodi	Korkeus H	Materiaali
GPD.EC	110	Harjattu ruostumaton teräs
GPD.ECS	155	Harjattu ruostumaton teräs

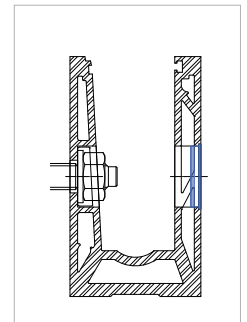
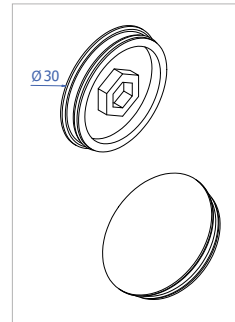


Sivukiinnitteisen GPR1-profiilin peitetulppa



Koodi	Materiaali	Pintakäsittely
GPRD.SC1	ABS-muovi	Harjattu RST-efekti
GPRD.SC2	ABS-muovi	Sileä, RAL-sävyllä maalattavaksi

LISÄTIETOJA: 4 kpl metriä kohden.

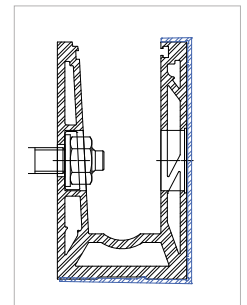
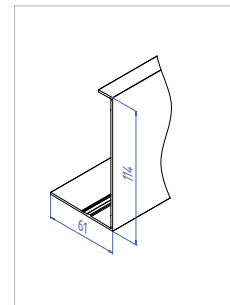


Sivukiinnitteisen GPR1-profiilin alumiininen peiteprofiili



Koodi	Pintakäsittely
GPR1.SP	"Harjattu RST-efekti" anodisointi
GPR1.SPR	Raaka alumiini

LISÄTIETOJA: varastopituus 6 m

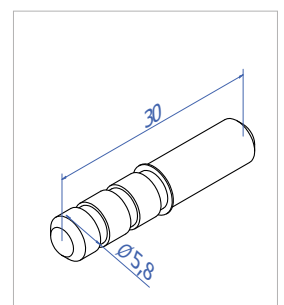


GPR1-profiilien liitostappi



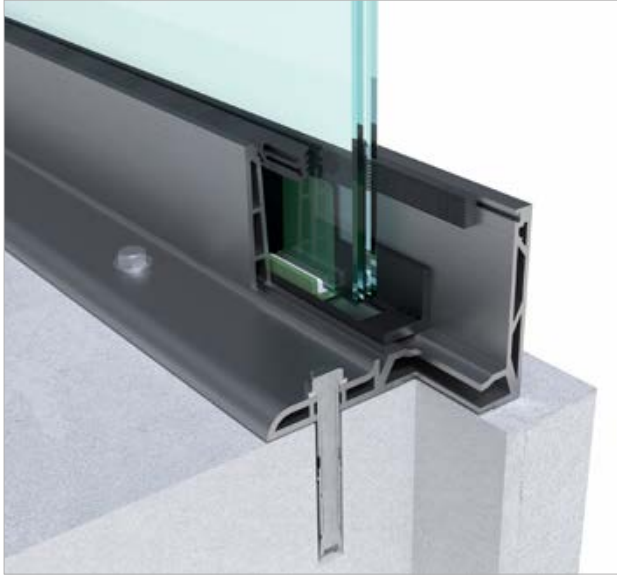
Koodi	Materiaali
GPRD.DO	Ruostumaton teräs

LISÄTIETOJA: 2 kpl yhtä profiilin liitosta kohden

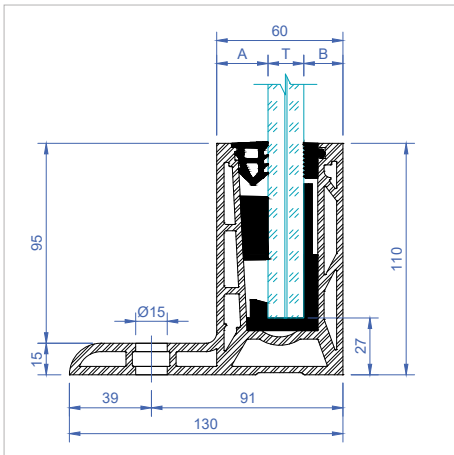


Täytlasikaideprofiili GPR1

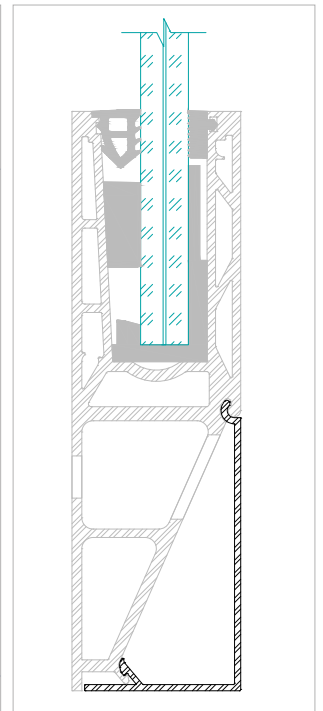
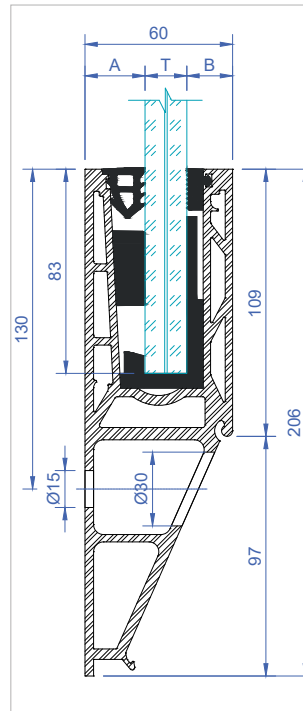
GPR1, säädettävä F-profiili



GPR1, säädettävä Y-profiili



Lasi T	A	B
10	25	25
12	25	23
12,76	25	23
13,52	24	23
16,76	25	19
17,52	24	19
20,76	21	19
21,52	20	19

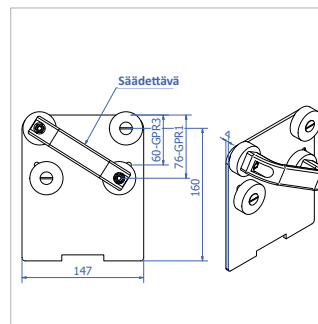


LISÄTIETOJA: ilman peiteprofiilia / peiteprofiililla

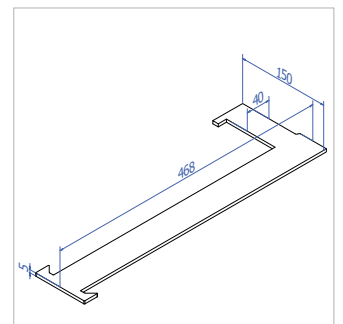
Koodi	Tuotenimi
GPR1F	GPR1, säädettävä F-profiili
GPR1Y	GPR1, säädettävä Y-profiili
GPR1Y.SP	Y-profiilin peiteprofiili

GPR1:n / GPR3:n asennustyökalut

Koodi	Käyttötarkoitus
GPRD.TOOL1	Työkalu lasien vaaittamiseen
GPRD.TOOL2	Työkalu kiilojen asentamiseen



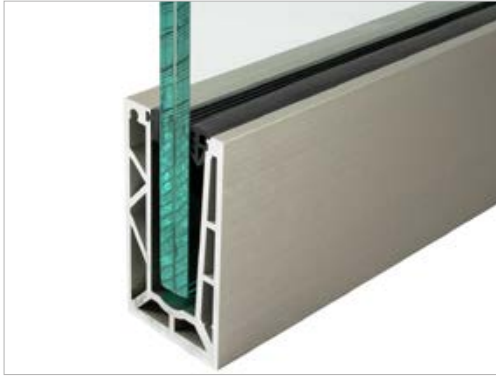
GPRD.TOOL1



GPRD.TOOL2



GPR3 – säädettävä/jäykkä järjestelmä enintään 3 kN/m viivakuormitukseen

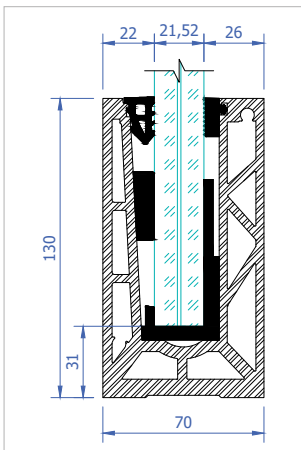


- Lasipaksuudet (mm): 20,76; 21,52; 25,52
- 10+10 mm:n lasia voidaan vaihtaa profiilin sisällä, joka lyhentää huomattavasti asennusaikaa
- 12+12 mm:n lasit kiinnitetään jäykällä kiilalla, jota ei voida säätää
- Valikoimassa pohjakiinnitteiset ja sivukiinnitteiset profiilit
- Kiinnitysreikien jako 200 mm
- Varastopituus 6 m, mahdollista tilata myös erimittaisena
- Pintakäsittelyt: "harjattu RST-efekti" anodisointi / raaka alumiini / RAL-jauhemaalattu
- Sisäänrakennettu vedenpoistokanava
- Järjestelmä on testattu viivakuormituksella 4,5 kN/m

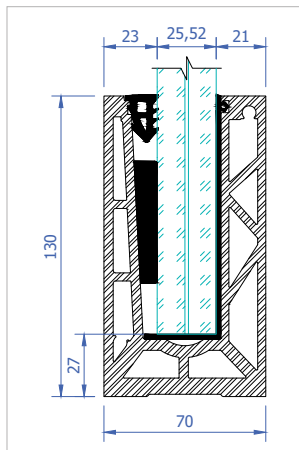
LISÄTIETOJA: katso videoita <https://www.youtube.com/user/RFIXproduction>

GPR3-järjestelmän mitat

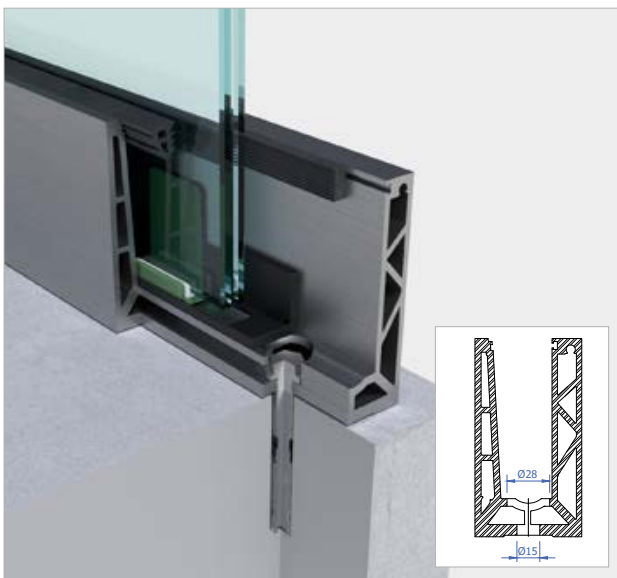
10+10 mm lasilla



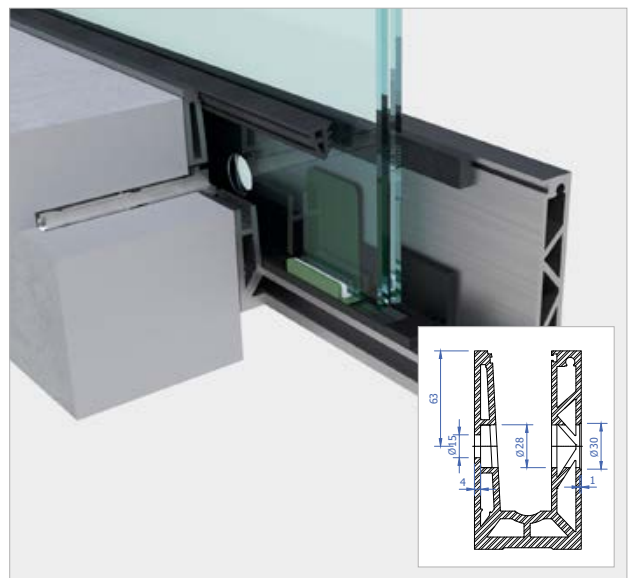
12+12 mm lasilla



Pohjakiinnitteinen GPR3-järjestelmä



Sivukiinnitteinen GPR3-järjestelmä



GPR3:n kiinnitysreikien jako 200 mm

Tarvitavat kiinnitystarvikkeet: M12-kiila-ankkuri / kemiallinen ankkuri / betoniruuvi

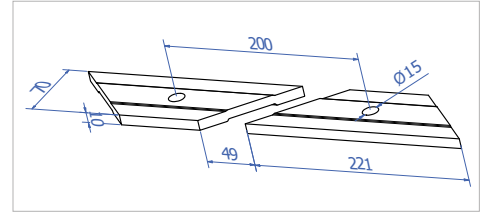
Tarvikkeet

Pohjakiinnitteisen GPR3-profiilin vedenpoistolevy



Koodi	Materiaali
GPRD.WD3	Alumiini, "harjattu RST-efekti" anodisointi

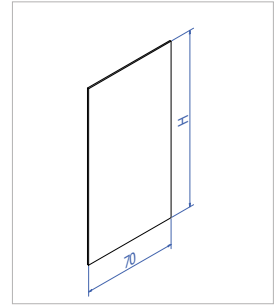
LISÄTIETOJA: 5 kpl metriä kohden Nostaa profiilin 10 mm irti lattiasta.



GPR3-profiilin päätylevy



Koodi	Korkeus H	Materiaali
GPRD.EC3	130	Harjattu ruostumaton teräs
GPRD.EC3S	185	Harjattu ruostumaton teräs

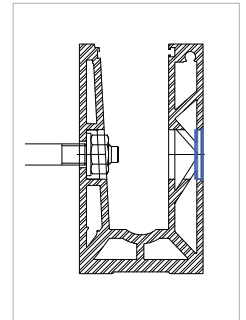
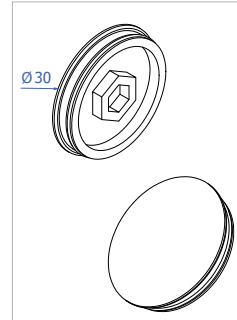


Sivukiinnitteisen GPR3-profiilin peitetulppa



Koodi	Materiaali	Pintakäsittely
GPRD.SC1	ABS-muovi	Harjattu RST-efekti
GPRD.SC2	ABS-muovi	Sileä, RAL-sävyllä maalattavaksi

LISÄTIETOJA: 5 kpl metriä kohden

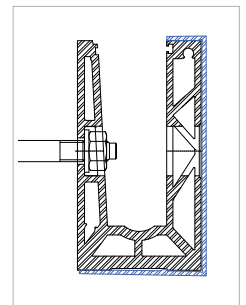
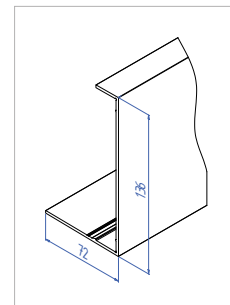


Sivukiinnitteisen GPR3-profiilin alumiininen peiteprofiili



Koodi	Pintakäsittely
GPR3.SP	"Harjattu RST-efekti" anodisointi
GPR3.SPR	Raaka alumiini

LISÄTIETOJA: varastopituus 6 m

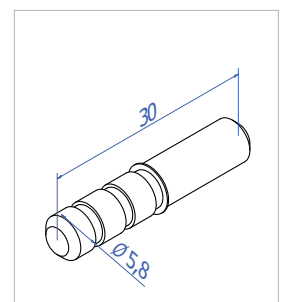


GPR3-profiilien liitostappi

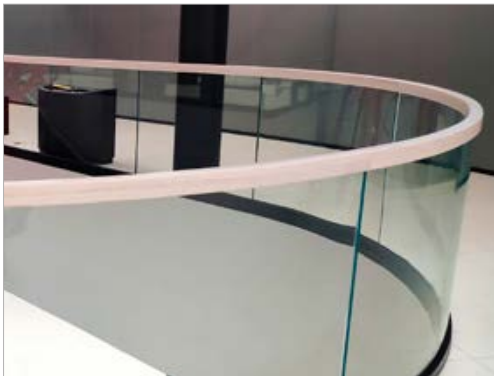


Koodi	Materiaali
GPRD.DO	Ruostumaton teräs

LISÄTIETOJA: 2 kpl yhtä profiilin liitosta kohden

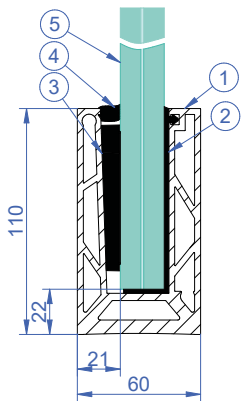


GP – taivutettava lasikaideprofili enintään 1,5 kN/m viivakuormitukseen



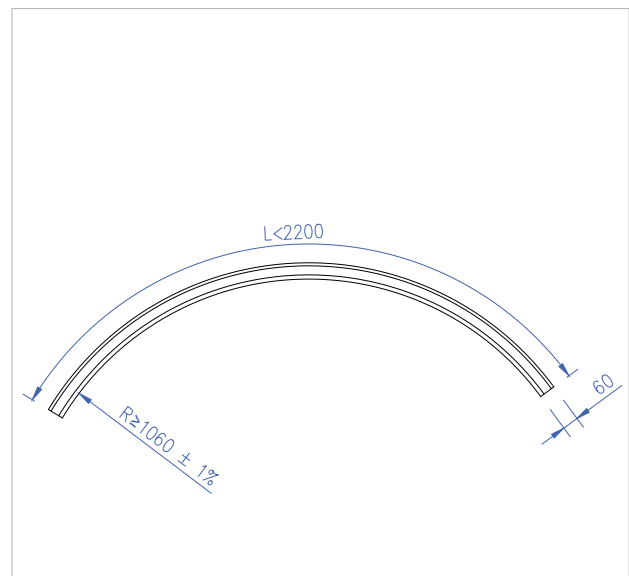
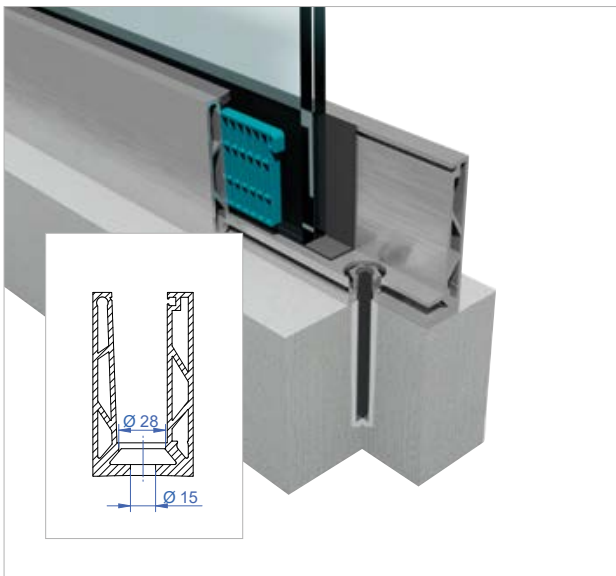
- Mahdollista käyttää taivutetulle lasille
- Vähimmäissäde 1060 mm
- Lasipaksuudet (mm): 10; 12; 12,76; 13,52; 16,76; 17,52; 20,76; 21,52
- Kiinnitysreikien jako 200 mm
- Varastopituus 3 m, josta saadaan 2-2,2 m kaarevaa profiilia
- Pintakäsittelyt: raaka alumiini / RAL-jauhemaalattu
- Järjestelmä on testattu

Järjestelmän osat



- 1 Alumiiniprofiili
- 2 Lasia tukeva kumitiiviste
- 3 Kaksikomponenttinen muovikiila
- 4 Kiilat peittävä kumitiiviste
- 5 Lasi

Pohjakiinnitteinen järjestelmä



Tarvittavat kiinnitystarvikkeet

- Kemiallinen ankkuri + M12-kierretanko (lujuus 8.8)
- M12-kiila-ankkuri

Tarvittava profiilin kiinnitysväli

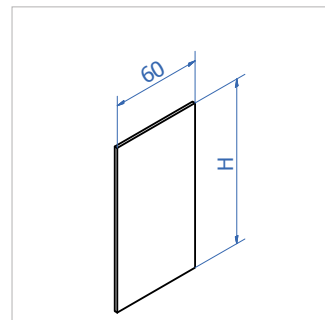
- 0,5 kN/m kaide – 400 mm
- 1 kN/m kaide – 200 mm
- 1,5 kN/m kaide – 200 mm

Tarvikkeet

GP-profiilin päätylevy



Koodi	Korkeus H	Materiaali
GPD.EC	110	Harjattu ruostumaton teräs
GPD.ECS	155	Harjattu ruostumaton teräs

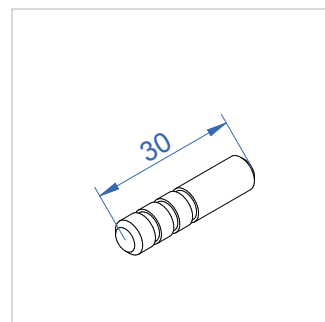


GP-profiilien liitostappi



Koodi	Materiaali
GPD.DO	Ruostumaton teräs

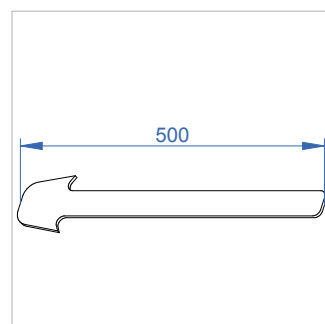
LISÄTIETOJA: 2 kpl yhtä profiiliilitosta kohden



GP-profiilin kiilojen asennustyökalu



Koodi
GPD.TOOL

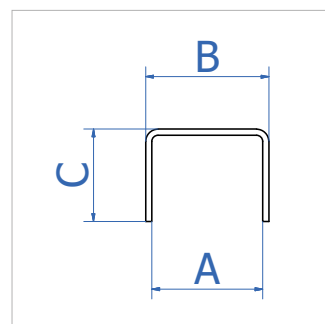


U-profiili, lasin päälle liimattava, L = 2,5 m



Koodi	A	B	C
GPD.U135	13,6	15,6	15
GPD.U175	17,6	19,6	19
GPD.U215	21,6	23,6	23

Materiaali: Harjattu ruostumaton teräs



R · FIX

www.rfix.eu