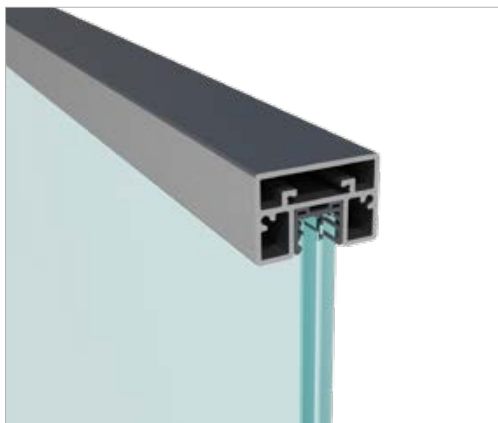


## 60 x 40 mm käsijohde lasin päälle

### 60 x 40 mm suorakulmainen käsijohde



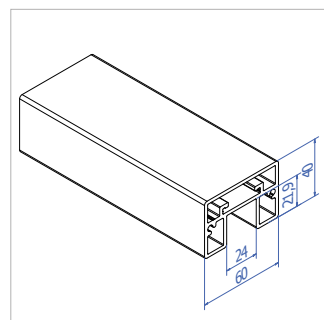
- Ihanteellinen ratkaisu, jolla voidaan asentaa täyslasikaiteen päälle avettava parvekelasijärjestelmä.
- Sopii käytettäväksi myös erillisenä tyylikkään käsijohteen suojaamaan ja sitomaan toisiinsa kaidelaseja.
- Materiaali: alumiini 6063 T66
- Pintakäsittelyt: "harjattu RST-efekti" anodisointi / raaka alumiini / RAL-jauhemaalattu
- Asennus lasin päälle tapahtuu erityisen kumitiivisteiden avulla
- Liitoskappaleet ja päätylevyt saatavilla erikseen



### 60 x 40 mm alumiininen käsijohde



Koodi	Pintakäsittely
HR6040.S	"Harjattu RST-efekti" anodisointi
HR6040.R	Raaka alumiini (RAL-sävyllä maalattavaksi)

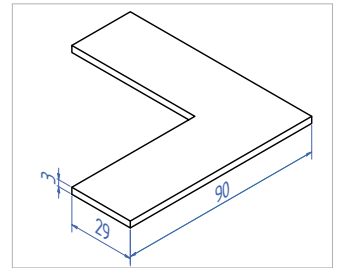


## Tarvikkeet

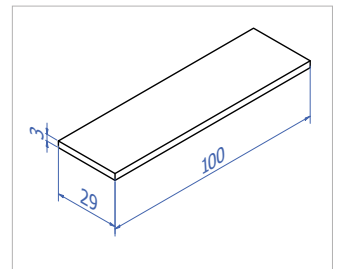
## 60 x 40 mm käsijohteen liitoskappaleet



Koodi	Tyyppi
HR6040.C1	Kulmaliiotos 90°
HR6040.C2	Suora jatkoliitos 180°
HR6040.C3	Seinäkiinnike



HR6040.C1

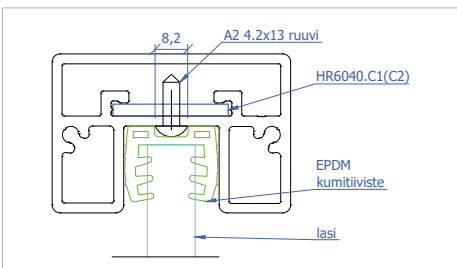


HR6040.C2

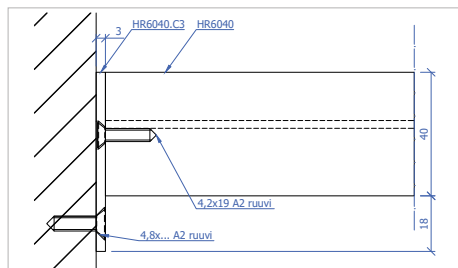
## LISÄTIETOJA:

Materiaali: alumiini

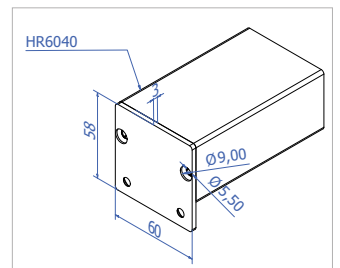
Kiinnitysruuvit sisältyvät toimitukseen, HR6040.C3-seinäkiinnitysruuveja lukuun ottamatta.



HR6040.C1:n ja HR6040.C2:n kiinnitys



HR6040.C3:n kiinnitys



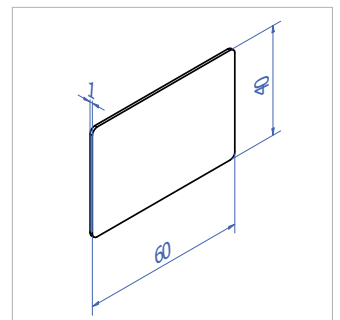
HR6040.C3

## 60 x 40 mm käsijohteen päätylevy



Koodi	Materiaali
HR6040.EC	Harjattu ruostumaton teräs

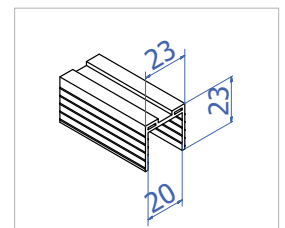
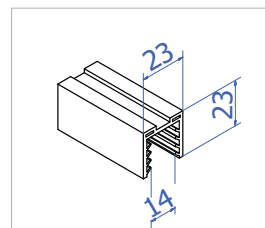
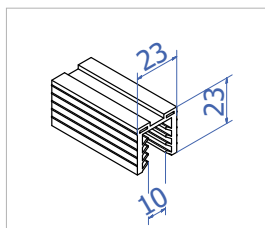
LISÄTIETOJA: Asennuksessa käytettävä asennusliimaa.



## Kumitiivisteet 60 x 40 mm käsijohteelle



Koodi	Lasin paksuus
HRDS.R12	12–13,5 mm
HRDS.R16	16–17,5 mm
HRDS.R20	20–21,5 mm



**R · FIX**

[www.rfix.eu](http://www.rfix.eu)