

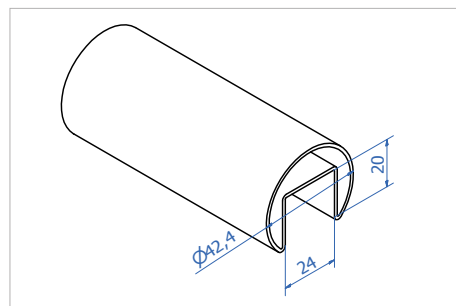
Pyöreä käsijohde lasin päälle

Ø42,4x1,5 putki lasiuralla



Koodi	Materiaali
HRDS424.304	304
HRDS424.316	316

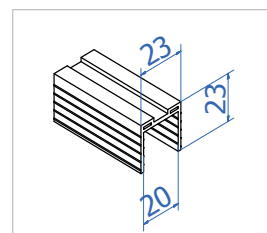
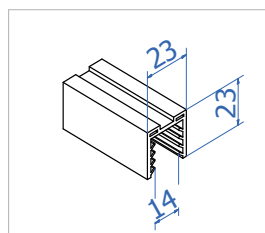
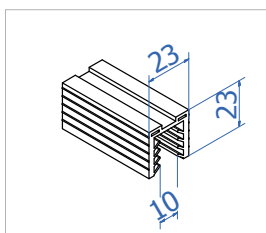
LISÄTIETOJA: Pintakäsittely harjattu



Kumitiiviste Ø42,4x1,5 lasiuralliselle putkelle



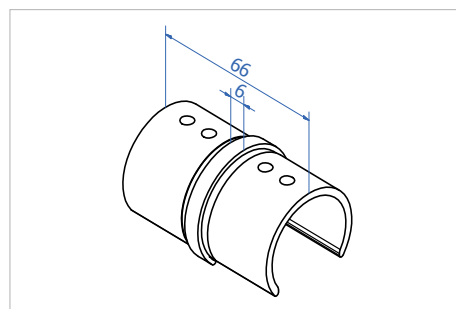
Koodi	Lasin paksuus
HRDS.R12	12–13,5 mm
HRDS.R16	16–17,5 mm
HRDS.R20	20–21,5 mm



Ø42,4x1,5 lasiurallisen putken liitin 180°



Koodi	Materiaali
HRDS.EG215	316

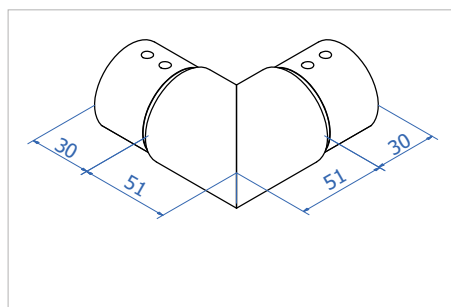


LISÄTIETOJA: Käytettävä liimaa HR.GLUE

Ø42,4x1,5 lasiurallisen putken liitin 90°



Koodi	Materiaali
HRDS.EG115	316

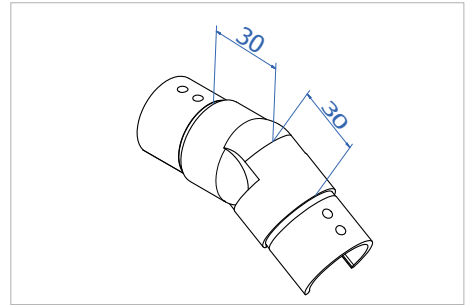


LISÄTIETOJA: Käytettävä liimaa HR.GLUE

Ø42,4x1,5 lasiurallisen putken liitin nousuportaalle, ylempi



Koodi	Materiaali
HRDS.EG815	316

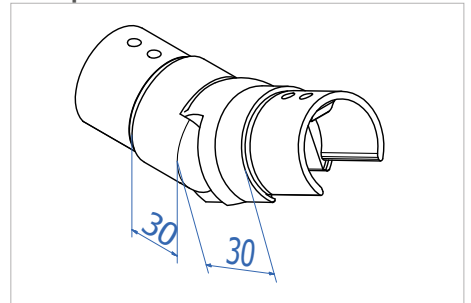


LISÄTIETOJA: Käytettävä liimaa HR.GLUE
Säädettävä kulma 130–180°

Ø42,4x1,5 lasiurallisen putken liitin nousuportaalle, alempi



Koodi	Materiaali
HRDS.EG915	316

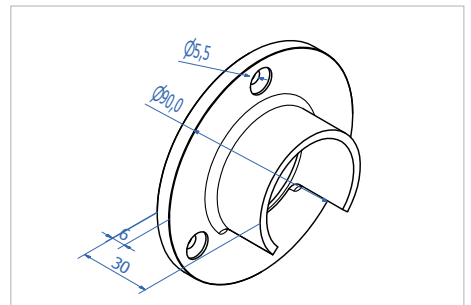


LISÄTIETOJA: Käytettävä liimaa HR.GLUE
Säädettävä kulma 130–180°

Ø42,4x1,5 lasiurallisen putken seinäkiinnityslaippa



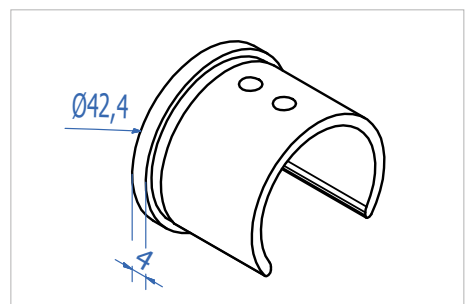
Koodi	Materiaali
HRDS.EG515	316



Ø42,4x1,5 lasiurallisen putken päätytulppa



Koodi	Materiaali
HRDS.EG315	316



LISÄTIETOJA: Käytettävä liimaa HR.GLUE

R · FIX

www.rfix.eu