

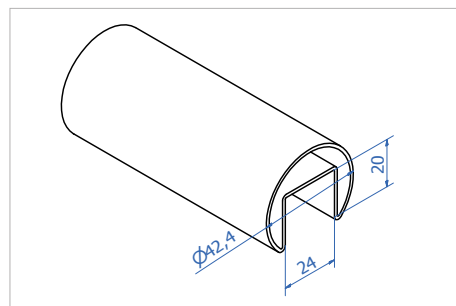
Ümar käsipuu klaasi peale

Ø42.4x1.5 soonega toru



Kood	Materjal
HRDS424.304	304
HRDS424.316	316

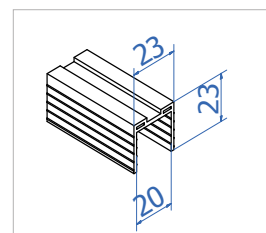
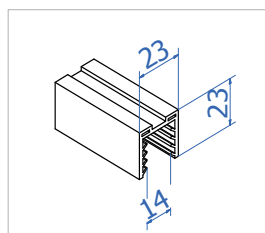
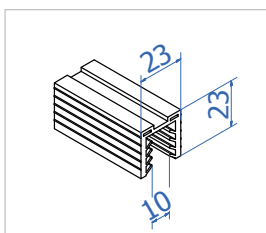
INFO: Pinnaviimistlus harjatud



Kummitihendid Ø42.4x1.5 soonega torule



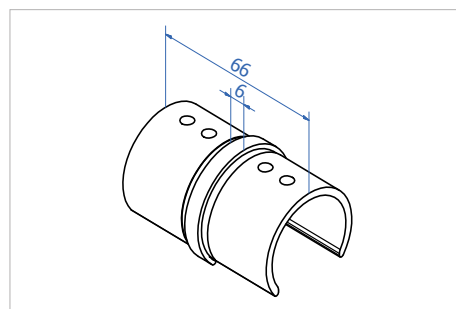
Kood	Klaasi paksus
HRDS.R12	12-13.5 mm
HRDS.R16	16-17.5 mm
HRDS.R20	20-21.5 mm



Ø42.4x1.5 soonega toru liitmik 180°



Kood	Materjal
HRDS.EG215	316

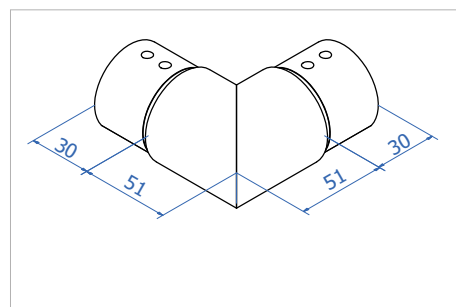


INFO: Kasutada liimi HR.GLUE

Ø42.4x1.5 soonega toru liitmik 90°



Kood	Materjal
HRDS.EG115	316

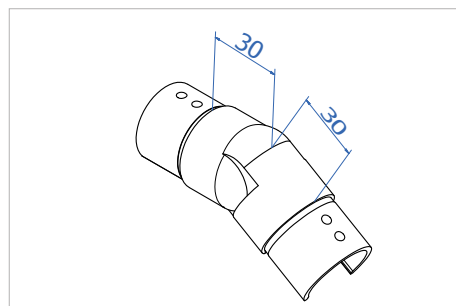


INFO: Kasutada liimi HR.GLUE

Ø42.4x1.5 soonega toru liitmik trepitõusule, ülemine



Kood	Materjal
HRDS.EG815	316

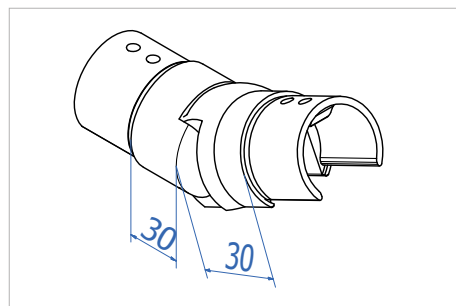


INFO: Kasutada liimi HR.GLUE
Reguleeritav nurk 130-180°

Ø42.4x1.5 soonega toru liitmik trepitõusule, alumine



Kood	Materjal
HRDS.EG915	316

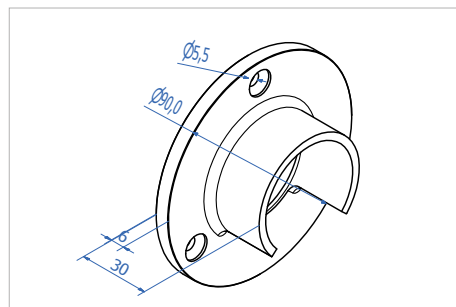


INFO: Kasutada liimi HR.GLUE
Reguleeritav nurk 130-180°

Ø42.4x1.5 soonega toru seinakinnitus-muhv



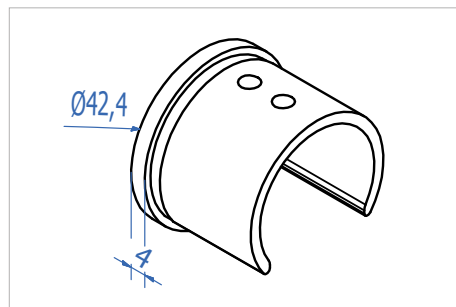
Kood	Materjal
HRDS.EG515	316



Ø42.4x1.5 soonega toru otsakork



Kood	Materjal
HRDS.EG315	316



INFO: Kasutada liimi HR.GLUE

R · FIX

www.rfix.eu