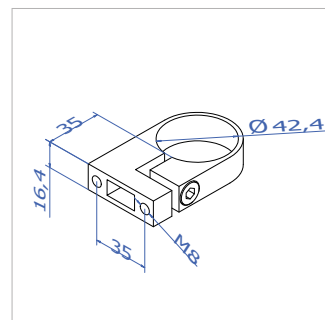


Postide kinnitusklambrid

Piirdeposti klamber Ø42.4mm torule



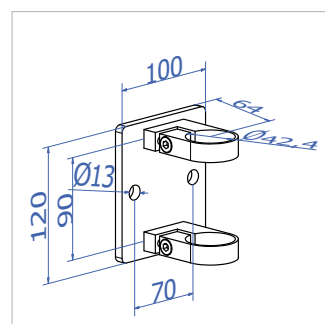
Kood	Materjal
SPC42.A1	316



Piirdeposti klamber kinnitusplaadiga Ø42.4mm torule



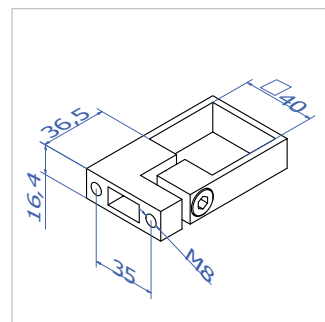
Kood	Materjal
SPC42.B1	316



Piirdeposti klamber 40x40mm torule



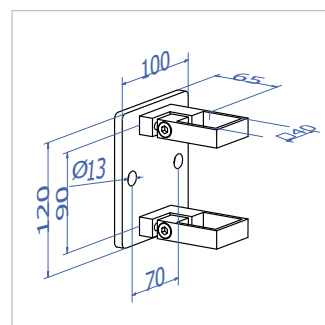
Kood	Materjal
SPC40.A1	316



Piirdeposti klamber kinnitusplaadiga 40x40mm torule



Kood	Materjal
SPC40.B1	316



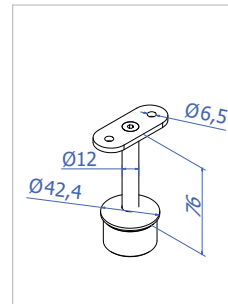
Käsipuuheidikud

Käsipuuheidik postile Ø42.4x2

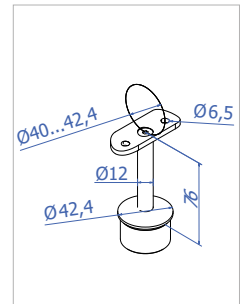


Kood	Materjal	Tald käsipuule
HR400.00	316	Sile
HR400.42	316	Ümar Ø42.4

INFO: Kasutada liimi HR.GLUE



HR 400.00



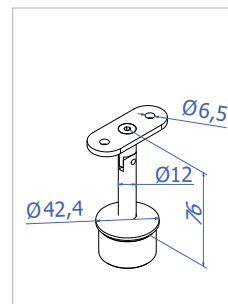
HR 400.42

Käsipuuheidik postile Ø42.4x2

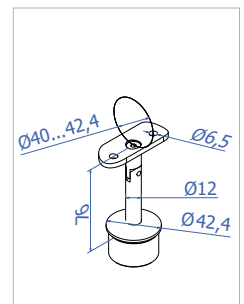


Kood	Materjal	Tald käsipuule
HR500.00	316	Sile
HR500.42	316	Ümar Ø42.4

INFO: Kasutada liimi HR.GLUE



HR 500.00



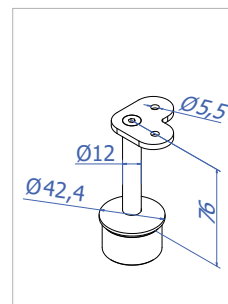
HR 500.42

Käsipuuheidik postile Ø42.4x2

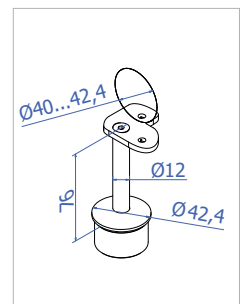


Kood	Materjal	Tald käsipuule
HR600.00	316	Sile
HR600.42	316	Ümar Ø42.4

INFO: Kasutada liimi HR.GLUE



HR 600.00



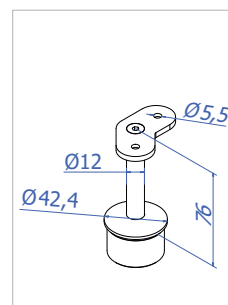
HR 600.42

Käsipuuheidik postile Ø42.4x2

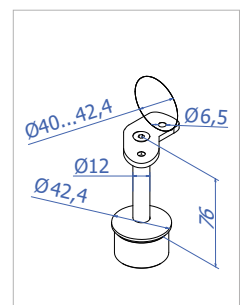


Kood	Materjal	Tald käsipuule
HR700.00	316	Sile
HR700.42	316	Ümar Ø42.4

INFO: Kasutada liimi HR.GLUE



HR 700.00



HR 700.42

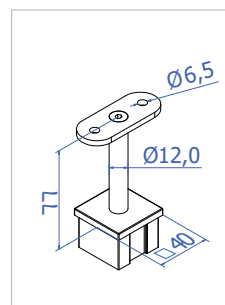
Käsipuuheidikud

Käsipuuheidik postile 40x40x2

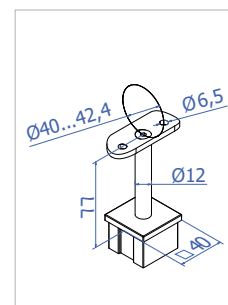


Kood	Materjal	Tald käsipuule
HR410.00	316	Sile
HR410.42	316	Ümar Ø42.4

INFO: Kasutada liimi HR.GLUE



HR 410.00



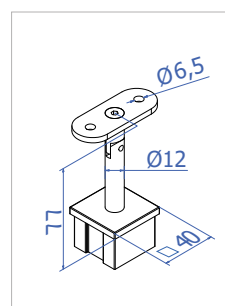
HR 410.42

Käsipuuheidik postile 40x40x2

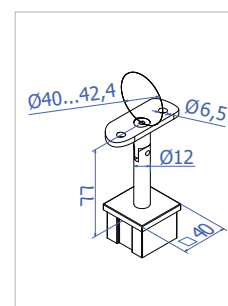


Kood	Materjal	Tald käsipuule
HR510.00	316	Sile
HR510.42	316	Ümar Ø42.4

INFO: Kasutada liimi HR.GLUE



HR 510.00



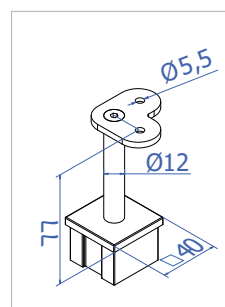
HR 510.42

Käsipuuheidik postile 40x40x2

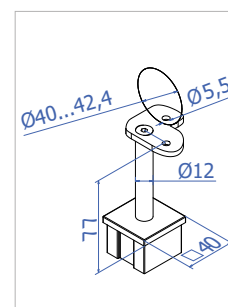


Kood	Materjal	Tald käsipuule
HR610.00	316	Sile
HR610.42	316	Ümar Ø42.4

INFO: Kasutada liimi HR.GLUE



HR 610.00



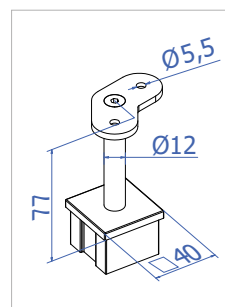
HR 610.42

Käsipuuheidik postile 40x40x2

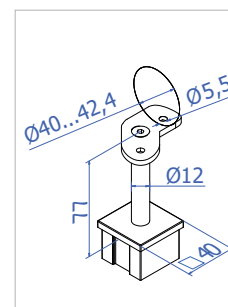


Kood	Materjal	Tald käsipuule
HR710.00	316	Sile
HR710.42	316	Ümar Ø42.4

INFO: Kasutada liimi HR.GLUE



HR 710.00



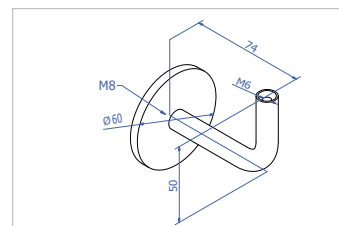
HR 710.42

Käsipuuheidikud

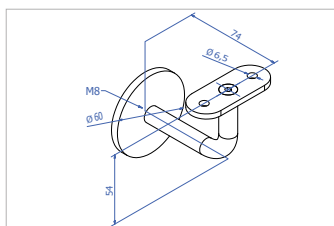
Käsipuuheidik seinale, M8 keere



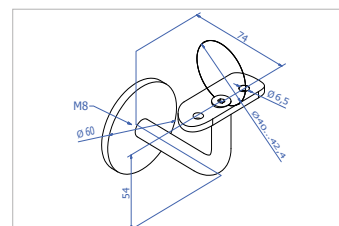
Kood	Materjal	Tald käsipuule
HR1200	316	-
HR1200.00	316	Sile
HR1200.42	316	Ümar Ø42.4



HR 1200



HR 1200.00

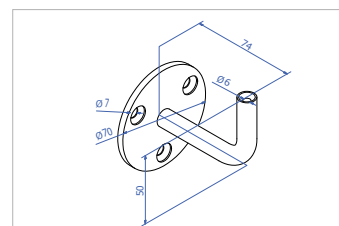


HR 1200.42

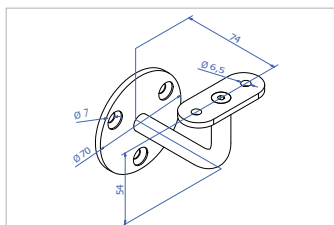
Käsipuuheidik seinale, 3 kruviava



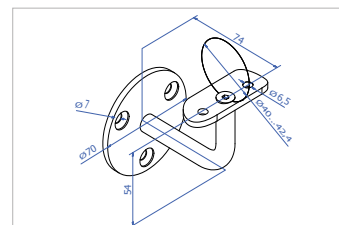
Kood	Materjal	Tald käsipuule
HR1600	316	-
HR1600.00	316	Sile
HR1600.42	316	Ümar Ø42.4



HR 1600



HR 1600.00

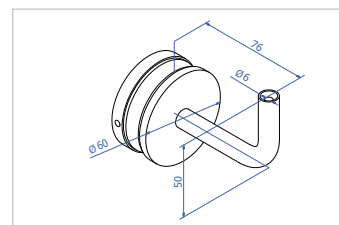


HR 1600.42

Käsipuuheidik klaasile



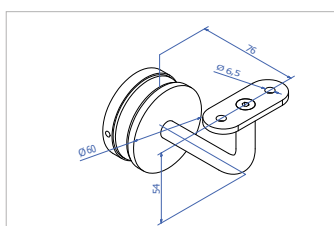
Kood	Materjal	Tald käsipuule
HR1300	316	-
HR1300.00	316	Sile
HR1300.42	316	Ümar Ø42.4



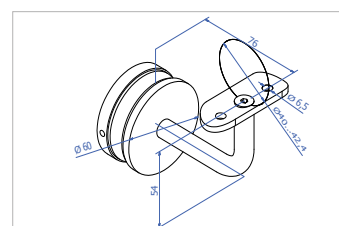
HR 1300



INFO: Klaasi ava Ø22 mm



HR 1300.00



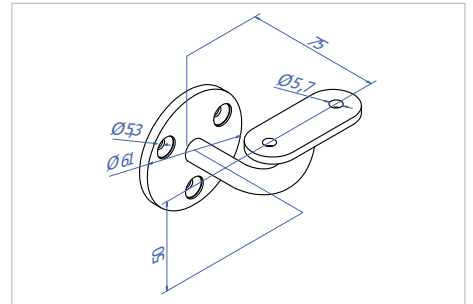
HR 1300.42

Käsi puutarvikud

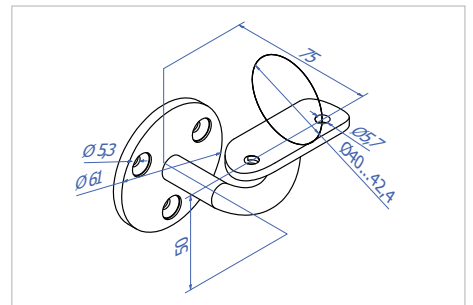
Käsi puuhoidik seinale, 3 kruviava



Kood	Materjal	Tald käsi puule
HR1500.00	304	Sile
HR1500.42	304	Ümar Ø42.4



HR1500.00

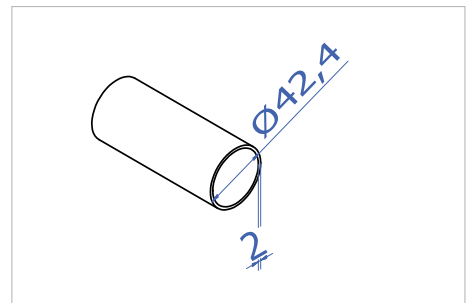


HR1500.42

Ø42.4x2 lihvitud toru



Kood	Materjal
TD424x2.304	304
TD424x2.316	316

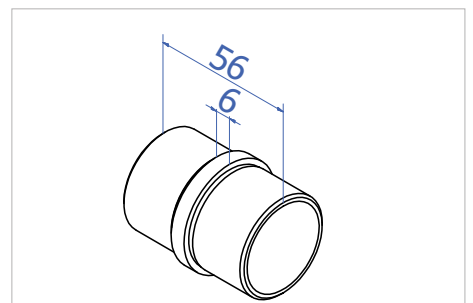


Ø42.4x2 toru liitmik 180°



Kood	Materjal
HRFA1120	316

INFO: Kasutada liimi HR.GLUE



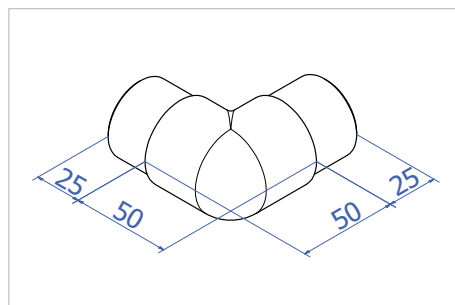
Käsi puutarvikud

Ø42.4x2 toru liitmik 90°



Kood	Materjal
HRFA220	316

INFO: Kasutada liimi HR.GLUE

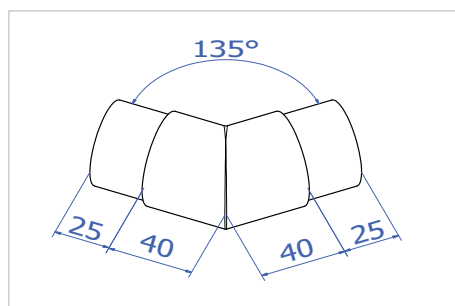


Ø42.4x2 toru liitmik 135°



Kood	Materjal
HRFA420	316

INFO: Kasutada liimi HR.GLUE



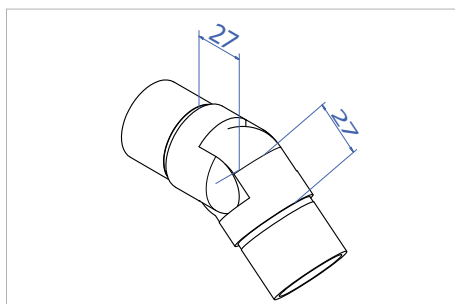
Ø42.4x2 toru liitmik, reguleeritav



Kood	Materjal
HRFAA920	316

INFO: Kasutada liimi HR.GLUE

Reguleeritav nurk 110-180°

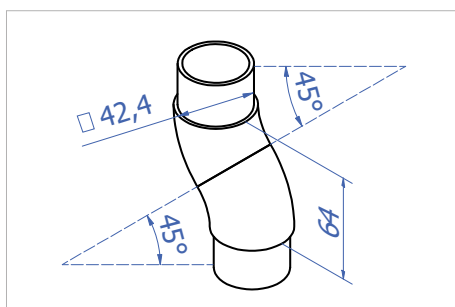


Ø42.4x2 toru liitmik, reguleeritav 45°/45°



Kood	Materjal
HRFAA020	316

INFO: Kasutada liimi HR.GLUE



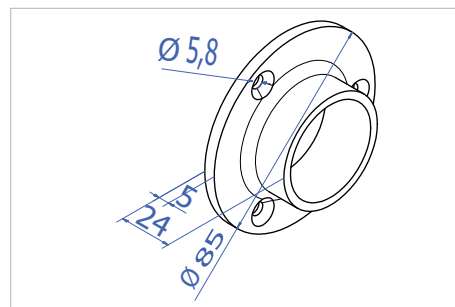
Käsi puutarvikud

Ø42.4x2 toru seinakinnitus-muhv



Kood	Materjal
HRBP400	316

INFO: Toru fikseerub stopperkruviga

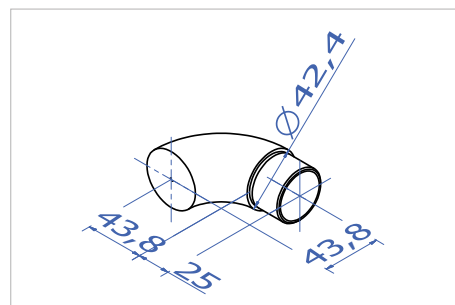


Ø42.4x2 toru otsakork, allapoole keerav



Kood	Materjal
HRC1420	316

INFO: Kasutada liimi HR.GLUE

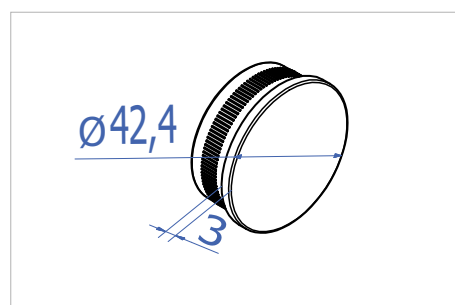


Ø42.4x2 toru otsakork



Kood	Materjal
HRC220	316

INFO: Kasutada liimi HR.GLUE

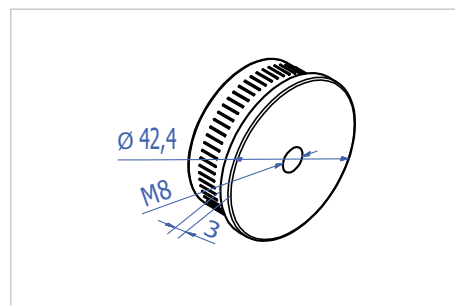


Ø42.4x2 toru otsakork M8 keermega



Kood	Materjal
HRC220M8V	316

INFO: Kasutada liimi HR.GLUE

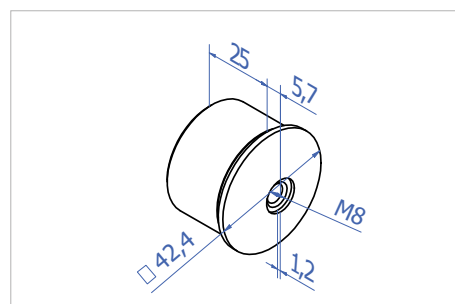


Ø42.4x2 toru otsakork M8 keermega, kumer



Kood	Materjal
HRC220M8	316

INFO: Kasutada liimi HR.GLUE

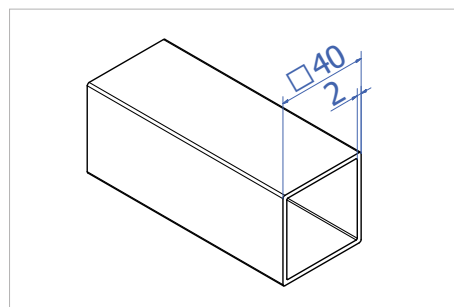


Käsipuutarvikud

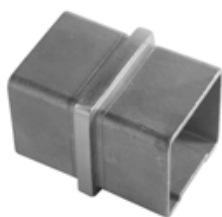
40x40x2 lihvitud toru



Kood	Materjal
T40402.304	304
T40402.316	316

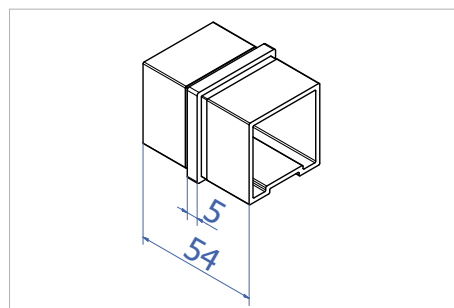


40x40x2 toru liitmik 180°



Kood	Materjal
HRST220	316

INFO: Kasutada liimi HR.GLUE

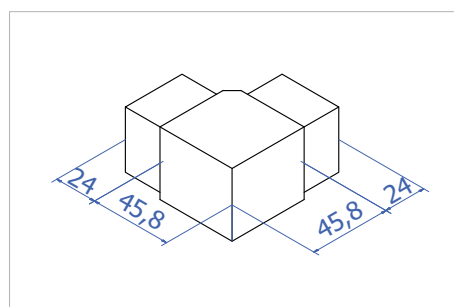


40x40x2 toru liitmik 90°



Kood	Materjal
HRST020	316

INFO: Kasutada liimi HR.GLUE

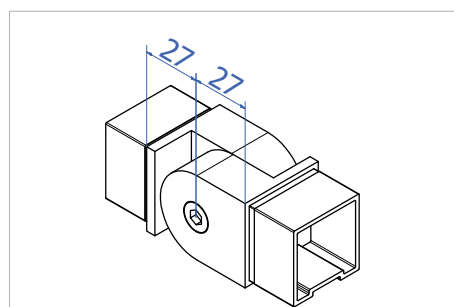


40x40x2 toru liitmik, reguleeritav



Kood	Materjal
HRST120	316

INFO: Kasutada liimi HR.GLUE



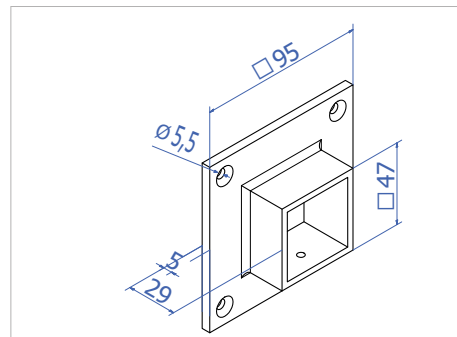
Käsi puutarvikud

40x40x2 toru seinakinnitus-muhv



Kood	Materjal
HRBP600	316

INFO: Toru fikseerub stopperkruviga

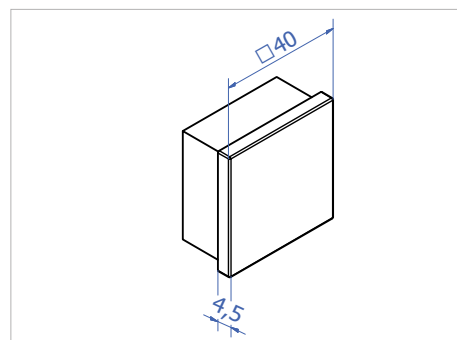


40x40x2 toru otsakork



Kood	Materjal
HRC1220	316

INFO: Kasutada liimi HR.GLUE

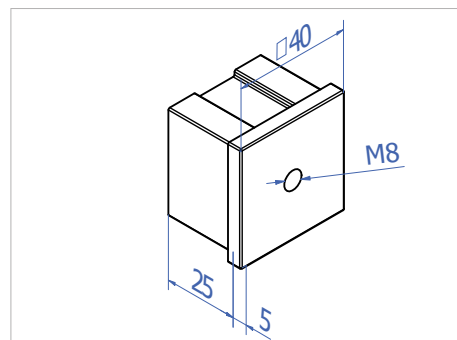


40x40x2 toru otsakork M8 keermega



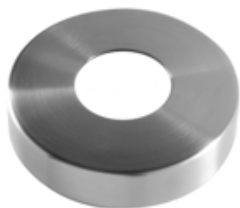
Kood	Materjal
HRC1320M8	316

INFO: Kasutada liimi HR.GLUE

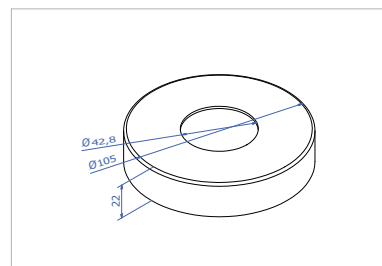


Tarvikud

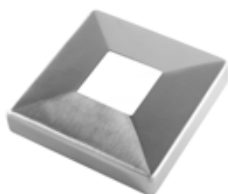
Ø42.4 posti tallakate



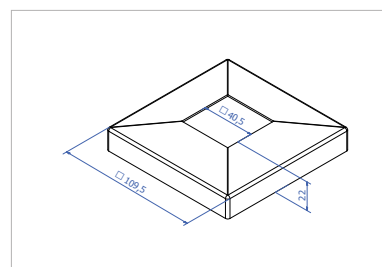
Kood	Materjal
HRBC015	316



40x40 posti tallakate



Kood	Materjal
HRBC115	316



Roostevaba terase liim



Kood	Kogus
HR.GLUE	50ml
HR.GLUE.S	10ml

INFO: Ühe liim-ühenduse jaoks kulub liimi kuni 1ml

Roostevaba terase puhastus- ja hooldusvaht



Kood	Kogus
HR.CLEAN	600ml

INFO: Soovitatav kasutada alati pärast paigaldustöid

R · FIX

www.rfix.eu