

Lasin pistekiinnikkeet

Esteettiset ja turvalliset lasikiinnikkeet



- Vakiomallien halkaisija 16–60 mm
- Joustavat sarjat tarpeen mukaan
- Upotettavat ja pinta-asennettavat mallit
- Kaikenpaksuisille lasille
- Testatut kuormituskestävyydet
- Kaikki osat työstetty koneellisesti
- Materiaali **304** (EN 1.4301) tai **316** (EN 1.4404)

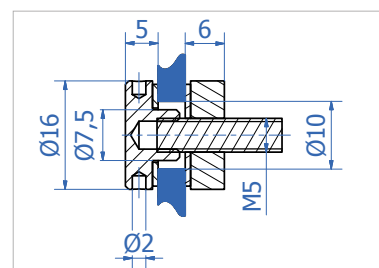
Pinta-asennettavat pistekiinnikkeet

R-Point 16



- Materiaali:** 304
PVC-tiivisteet
- Ruuvi:** KP16.01 - M5x40 Zn
KP16.02 - M5x40 Zn puuruuvi
- Sopiva avain:** kuusiokoloavain 1,5 mm

KP16.01 / KP16.02

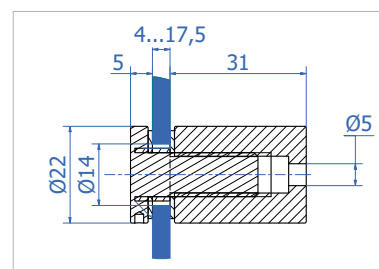


LISÄTIETOJA: Lasin vähimmäispaksuus 4 mm

R-Point 22



- Materiaali:** 304
PVC-tiivisteet
- Sopiva avain:** kuusiokoloavain 1,5 mm

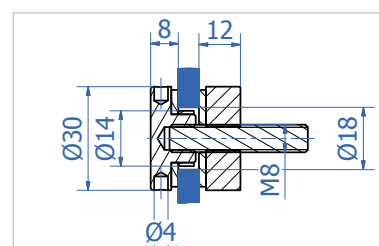


R-Point 30



- Materiaali:** KP30.01 - 304
KP30.51 - 316
PVC-tiivisteet
- Ruuvi:** M8 (ei sisälly sarjaan)
- Sopiva avain:** haka-avain KP99.01

KP30.01 / KP30.51



LISÄTIETOJA: kierteetty väliholkki
Lasin vähimmäispaksuus 6 mm

Pinta-asennettavat pistekiinnikkeet

R-Point 30, vain pää

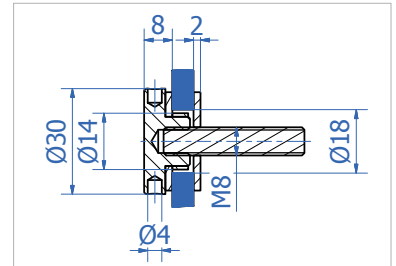


Materiaali: KP30.11 - 304
KP30.61 - 316
PVC-tiivisteet

Ruuvi: M8 (ei sisälly sarjaan)

Sopiva avain: haka-avain KP99.01

KP30.11 / KP30.61



LISÄTIETOJA: Lasin vähimmäispaksuus 6 mm

R-Point 45



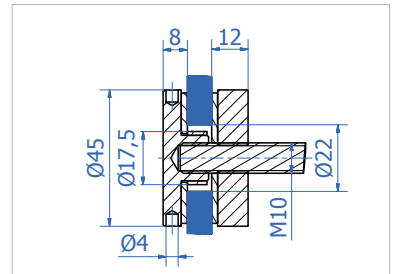
Materiaali: KP45.01 - 304
KP45.51 - 316
PVC-tiivisteet

Ruuvi: M10 (ei sisälly sarjaan)

Sopiva avain: haka-avain KP99.02

Kuormituskestävyys: vedolle 8 kN
leikkaukselle 4 kN

KP45.01 / KP45.51



LISÄTIETOJA: kierteitetty väliholkki
Lasin vähimmäispaksuus 8 mm

R-Point 45, etäisyys 27 mm



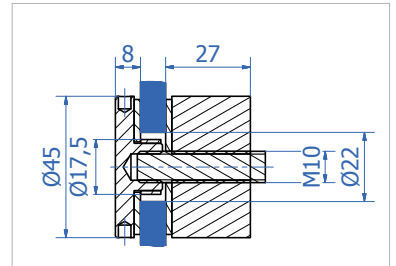
Materiaali: KP45.02 - 304
KP45.52 - 316
PVC-tiivisteet

Ruuvi: M10 (ei sisälly sarjaan)

Sopiva avain: haka-avain KP99.02

Kuormituskestävyys: vedolle 8 kN
leikkaukselle 4 kN

KP45.02 / KP45.52



LISÄTIETOJA: kierteitetty väliholkki
Lasin vähimmäispaksuus 8 mm

R-Point 45, vain pää



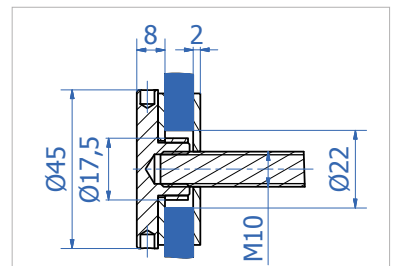
Materiaali: KP45.11 - 304
KP45.61 - 316
PVC-tiivisteet

Ruuvi: M10 (ei sisälly sarjaan)

Sopiva avain: haka-avain KP99.02

Kuormituskestävyys: vedolle 8 kN
leikkaukselle 4 kN

KP45.11 / KP45.61



LISÄTIETOJA: Lasin vähimmäispaksuus 8 mm

Pinta-asennettavat pistekiinnikkeet

Pidike lasien väliin

KP45.21 / KP45.71

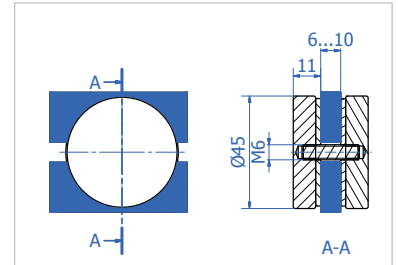
KP45.22 / KP45.72



Tuotekoodi	Materiaali:	Lasin paksuus
KP45.21	304	6–10 mm
KP45.22	304	12–13,5 mm
KP45.71	316	6–10 mm
KP45.72	316	12–13,5 mm

+ PVC-tiivisteeet

Sopiva avain: haka-avain KP99.02

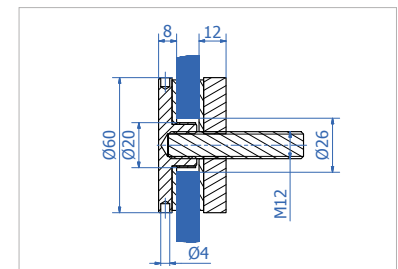


R-Point 60

KP60.01 / KP60.51



Materiaali:	KP60.01 - 304 KP60.51 - 316 PVC-tiivisteeet
Ruuvi:	M12 (ei sisälly sarjaan)
Sopiva avain:	haka-avain KP99.02
Kuormituskestävyys:	vedolle 12 kN leikkaukselle 6 kN



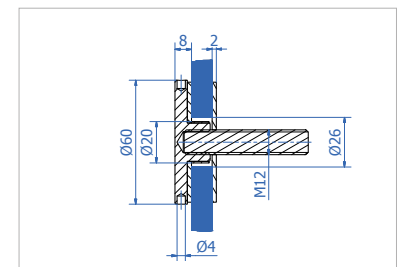
LISÄTIETOJA: kierteitetty väliholkki
Lasin vähimmäispaksuus 10 mm

R-Point 60, vain pää

KP60.11 / KP60.61



Materiaali:	KP60.11 - 304 KP60.61 - 316 PVC-tiivisteeet
Ruuvi:	M12 (ei sisälly sarjaan)
Sopiva avain:	haka-avain KP99.02
Kuormituskestävyys:	vedolle 12 kN leikkaukselle 6 kN



LISÄTIETOJA: Lasin vähimmäispaksuus 10 mm

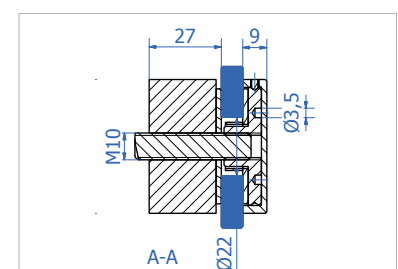
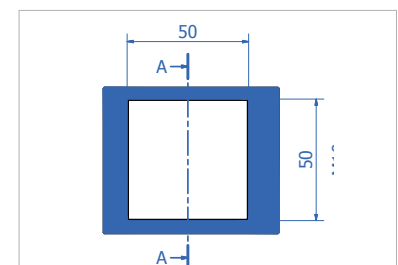
R-Square

KP50.50/KP50.55



Materiaali:	KP50.50 - 304 KP50.55 - 316 PVC-tiivisteeet
Ruuvi:	M10 (ei sisälly sarjaan)
Sopiva avain:	haarukka-avain KP99.03
Kuormituskestävyys:	vedolle 8 kN leikkaukselle 4 kN

LISÄTIETOJA: Lasin vähimmäispaksuus 8 mm



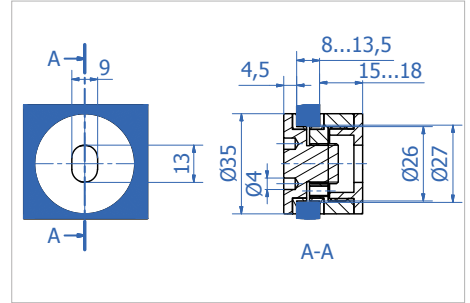
Pistekiinnikkeet säädettävällä väliholkilla

Säädettävä Ø35, pinta-asennettava

KP35R.51



Materiaali:	316 POM-tiivisteet
Väliholkki:	15–18 mm
Lasin paksuus	8–13,52 mm
Ruuvi:	M8 DIN 6912 (ei sisälly sarjaan)
Sopiva avain:	haarukka-avain KP99.03



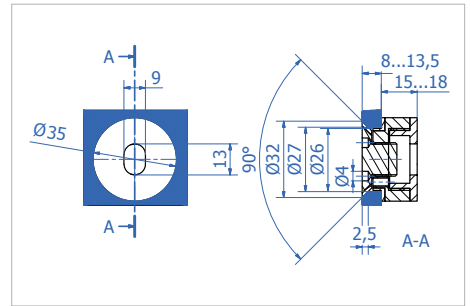
LISÄTIETOJA: Säädettävyys sivusuunnassa ±2,5 mm

Säädettävä Ø35, upotettava

KP35R.52



Materiaali:	316 POM-tiivisteet
Väliholkki:	15–18 mm
Lasin paksuus	8–13,52 mm
Ruuvi:	M8 DIN 6912 (ei sisälly sarjaan)
Sopiva avain:	haarukka-avain KP99.03



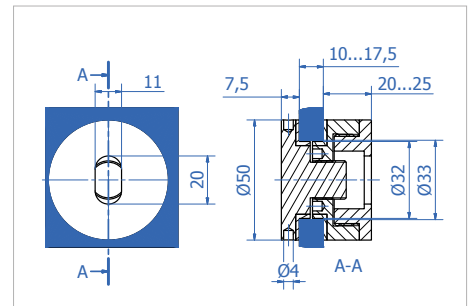
LISÄTIETOJA: Säädettävyys sivusuunnassa ±2,5 mm

Säädettävä Ø50, pinta-asennettava

KP50R.51



Materiaali:	316 POM-tiivisteet
Väliholkki:	20–25 mm
Lasin paksuus	10–17,52 mm
Ruuvi:	M10 DIN 6912 (ei sisälly sarjaan)
Sopiva avain:	haka-avain KP99.02



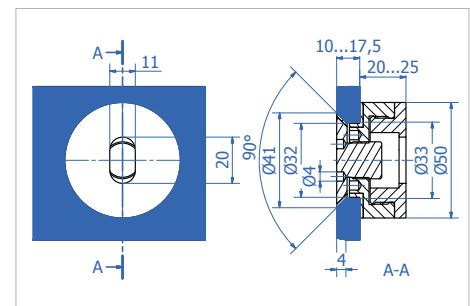
LISÄTIETOJA: Säädettävyys sivusuunnassa ±5 mm

Säädettävä Ø50, upotettava

KP50R.52



Materiaali:	316 POM-tiivisteet
Väliholkki:	20–25 mm
Lasin paksuus	10–17,52 mm
Ruuvi:	M10 DIN 6912 (ei sisälly sarjaan)
Sopiva avain:	haarukka-avain KP99.03



LISÄTIETOJA: Säädettävyys sivusuunnassa ±5 mm

Upotettavat pistekiinnikkeet paksuille lasille

Lasisen porrasaskelman pistekiinnike



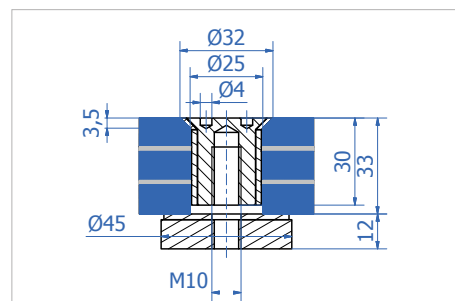
Materiaali: 316
POM+PVC-tiivisteet

Lasin paksuus: 10 + 10 + 10

Ruuvi: M10 (ei sisälly sarjaan)

Sopiva avain: haarukka-avain KP99.03

KP.STR33



Lasisen porrasaskelman pistekiinnike



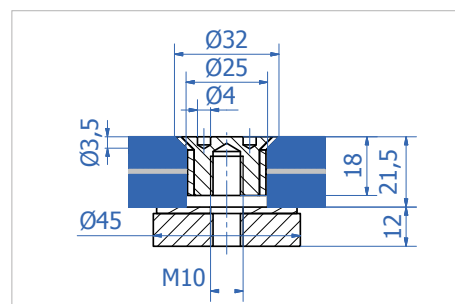
Materiaali: 316
POM-tiivisteet

Lasin paksuus: 10 + 10

Ruuvi: M10 (ei sisälly sarjaan)

Sopiva avain: haarukka-avain KP99.03

KP.STR21



Upotettava pistekiinnike lasille 8+8



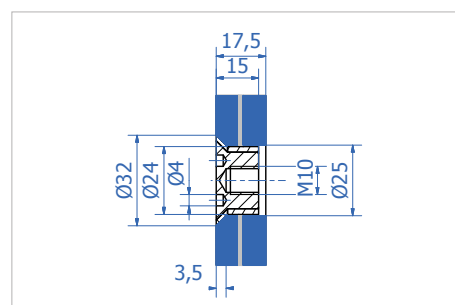
Materiaali: 316
POM-tiivisteet

Lasin paksuus: 8+8

Ruuvi: M10 (ei sisälly sarjaan)

Sopiva avain: haarukka-avain KP99.03

KP.STR17



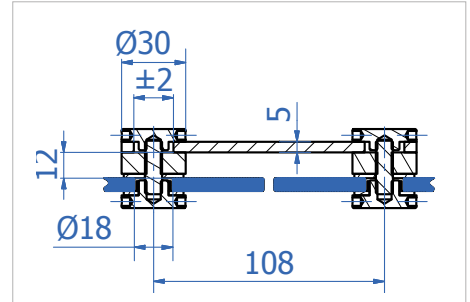
Lasien pidikkeet

Ø30 pidike lasi-lasi 180°

KP90.11



- Materiaali:** 304
PVC-tiivisteet
- Lasin paksuus:** täsmennettävä tilattaessa
- Sopiva avain:** haka-avain KP99.01

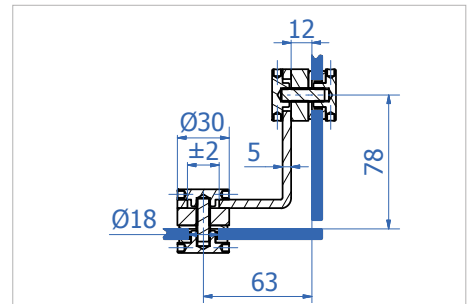


Ø30 pidike lasi-lasi 90°

KP90.12



- Materiaali:** 304
PVC-tiivisteet
- Lasin paksuus:** täsmennettävä tilattaessa
- Sopiva avain:** haka-avain KP99.01

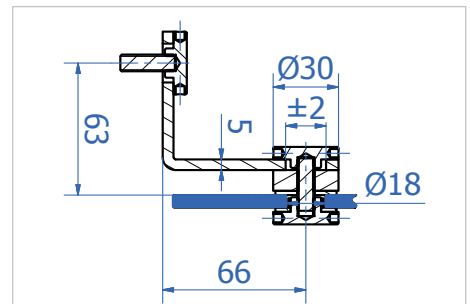


Ø30 pidike lasi-seinä 90°

KP90.13



- Materiaali:** 304
PVC-tiivisteet
- Lasin paksuus:** täsmennettävä tilattaessa
- Sopiva avain:** haka-avain KP99.01

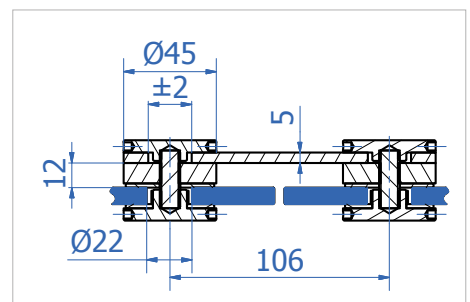


Ø45 pidike lasi-lasi 180°

KP90.21



- Materiaali:** 304
PVC-tiivisteet
- Lasin paksuus:** täsmennettävä tilattaessa
- Sopiva avain:** haka-avain KP99.02



Lasien pidikkeet

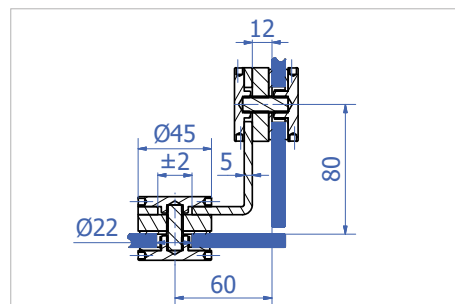
Ø45 pidike lasi-lasi 90°



Materiaali: 304
PVC-tiivisteet

Lasin paksuus: täsmennettävä tilattaessa

Sopiva avain: haka-avain KP99.02



KP90.22

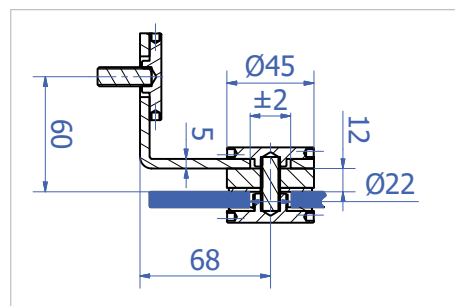
Ø45 pidike lasi-seinä 90°



Materiaali: 304
PVC-tiivisteet

Lasin paksuus: täsmennettävä tilattaessa

Sopiva avain: haka-avain KP99.02



KP90.23

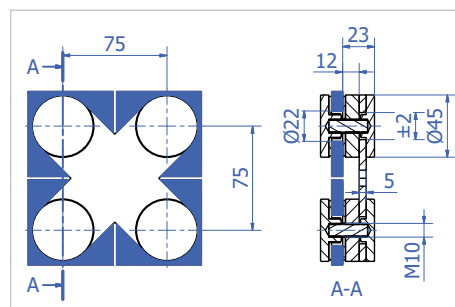
Ø45 spider-pidike



Materiaali: 304
PVC-tiivisteet

Lasin paksuus: täsmennettävä tilattaessa

Sopiva avain: haka-avain KP99.02



KP90.24

Avaimet pistekiinnikkeille

- 1 Haka-avain pistekiinnikkeille Ø20-35 KP99.01
- 2 Haka-avain pistekiinnikkeille Ø35-60 KP99.02
- 3 Haarukka-avain pistekiinnikkeille KP99.03



KP99.01



KP99.02



KP99.03

R · FIX

www.rfix.eu