

Klaasi punktkinnitused

Esteetilised ja turvalised klaasikinnitused



- Standard-mudelite läbimõõdud 16 - 60mm
- Paindlikud komplektid vastavalt vajadusele
- Süvistatud ja pinnapealsed mudelid
- Kõikidele klaasi paksustele
- Katsetatud koormustaluvused
- Kõik elemendid masintöödeldud
- Materjal **304** (EN 1.4301) või **316** (EN 1.4404)

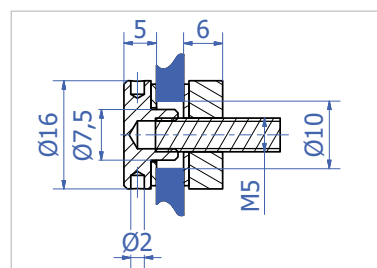
Pinnapealsed punktkinnitused

R-Point 16



- Materjal:** 304
PVC tihendid
- Polt:** KP16.01 - M5x40 Zn
KP16.02 - M5x40 Zn puidupolt
- Sobiv võti:** Kuuskant-võti 1.5mm

KP16.01 / KP16.02

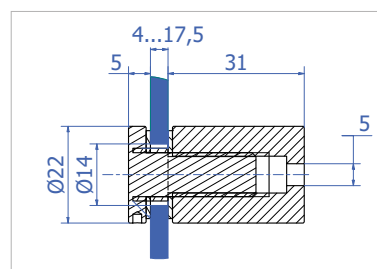


INFO: Minimaalne klaasi paksus 4mm

R-Point 22



- Materjal:** 304
PVC tihendid
- Sobiv võti:** Kuuskant-võti 1.5mm

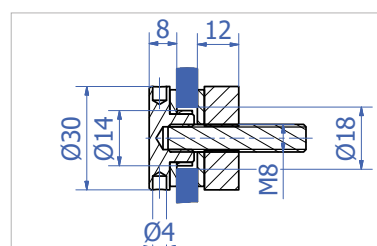


R-Point 30



- Materjal:** KP30.01 - 304
KP30.51 - 316
PVC tihendid
- Polt:** M8 (ei sisaldu komplektis)
- Sobiv võti:** Haakvõti KP99.01

KP30.01 / KP30.51



INFO: keermestatud distantspuks
Minimaalne klaasi paksus 6mm

Pinnapealsed punktinnitused

R-Point 30, ainult pea

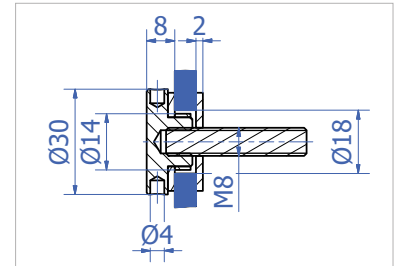
KP30.11 / KP30.61



Materjal: KP30.11 - 304
 KP30.61 - 316
 PVC tihendid

Polt: M8 (ei sisaldu komplektis)

Sobiv võti: Haakvõti KP99.01



INFO: Minimaalne klaasi paksus 6mm

R-Point 45

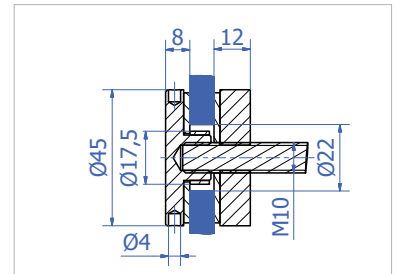
KP45.01 / KP45.51



Materjal: KP45.01 - 304
 KP45.51 - 316
 PVC tihendid

Polt: M10 (ei sisaldu komplektis)

Sobiv võti: Haakvõti KP99.02



Koormustaluvus: Tõmbele 8 kN
 Lõikele 4 kN

INFO: keermestatud distantspuks
 Minimaalne klaasi paksus 8mm

R-Point 45, distantis 27mm

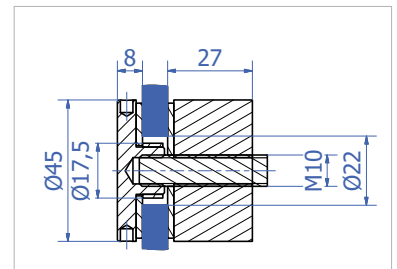
KP45.02 / KP45.52



Materjal: KP45.02 - 304
 KP45.52 - 316
 PVC tihendid

Polt: M10 (ei sisaldu komplektis)

Sobiv võti: Haakvõti KP99.02



Koormustaluvus: Tõmbele 8 kN
 Lõikele 4 kN

INFO: keermestatud distantspuks
 Minimaalne klaasi paksus 8mm

R-Point 45, ainult pea

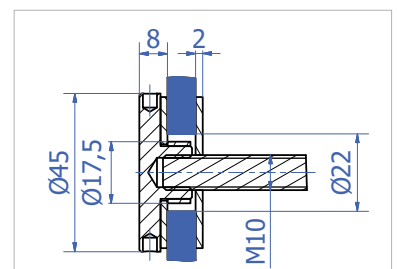
KP45.11 / KP45.61



Materjal: KP45.11 - 304
 KP45.61 - 316
 PVC tihendid

Polt: M10 (ei sisaldu komplektis)

Sobiv võti: Haakvõti KP99.02



Koormustaluvus: Tõmbele 8 kN
 Lõikele 4 kN

INFO: Minimaalne klaasi paksus 8mm

Pinnapealsed punktinnitused

Fiksaator klaaside vahele

KP45.21 / KP45.71

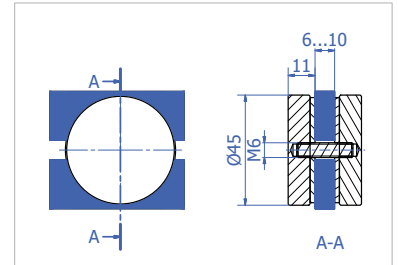
KP45.22 / KP45.72



Toote kood	Materjal:	Klaasi paksus
KP45.21	304	6-10 mm
KP45.22	304	12-13.5 mm
KP45.71	316	6-10 mm
KP45.72	316	12-13.5 mm

+ PVC tihendid

Sobiv võti: Haakvõti KP99.02



R-Point 60

KP60.01 / KP60.51

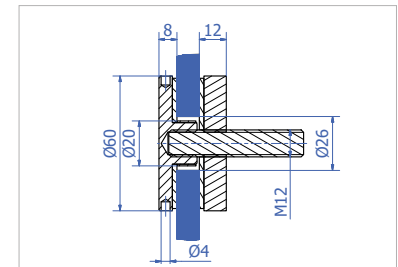


Materjal: KP60.01 - 304
KP60.51 - 316
PVC tihendid

Pol: M12 (ei sisaldu komplektis)

Sobiv võti: Haakvõti KP99.02

Koormustaluvus: Tõmbele 12 kN
Lõikele 6 kN



INFO: keermestatud distantspuks
Minimaalne klaasi paksus 10mm

R-Point 60, ainult pea

KP60.11 / KP60.61

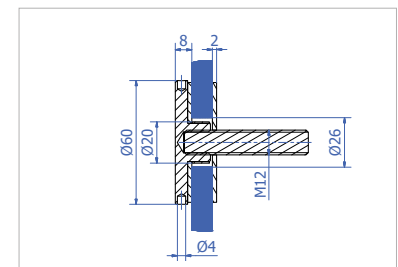


Materjal: KP60.11 - 304
KP60.61 - 316
PVC tihendid

Pol: M12 (ei sisaldu komplektis)

Sobiv võti: Haakvõti KP99.02

Koormustaluvus: Tõmbele 12 kN
Lõikele 6 kN



INFO: Minimaalne klaasi paksus 10mm

R-Square

KP50.50/KP50.55



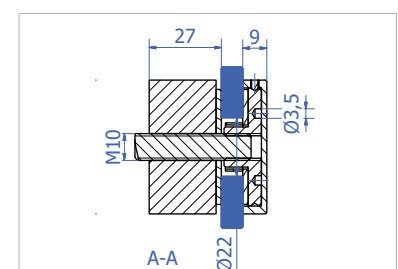
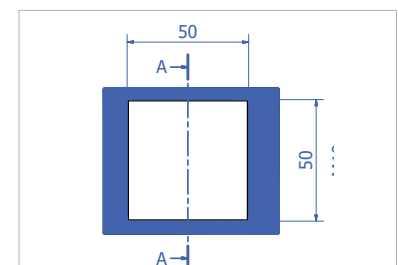
Materjal: KP50.50 - 304
KP50.55 - 316
PVC tihendid

Pol: M10 (ei sisaldu komplektis)

Sobiv võti: Kahvelvõti KP99.03

Koormustaluvus: Tõmbele 8 kN
Lõikele 4 kN

INFO: Minimaalne klaasi paksus 8 mm



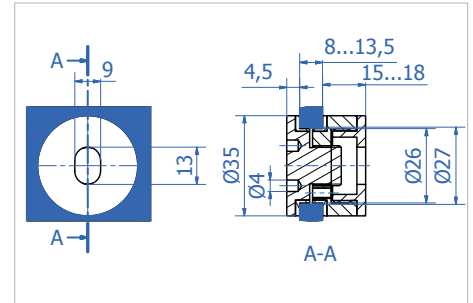
Reguleeritava distantspuksiga punktinnitused

Reguleeritav Ø35, pinnapealne

KP35R.51



Materjal:	316 POM tihendid
Distantspuks:	15 - 18 mm
Klaasi paksus:	8 - 13.52 mm
Polt:	M8 DIN6912 (ei sisaldu komplektis)
Sobiv võti:	Kahvelvõti KP99.03



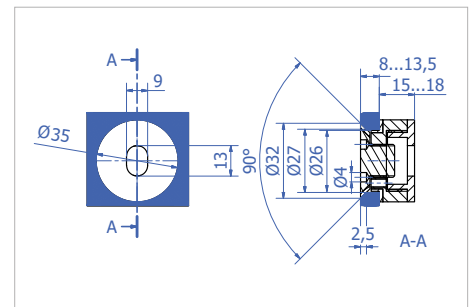
INFO: Külgsuunas reguleeritav +/- 2.5 mm

Reguleeritav Ø35, süvistatav

KP35R.52



Materjal:	316 POM tihendid
Distantspuks:	15 - 18 mm
Klaasi paksus:	8 - 13.52 mm
Polt:	M8 DIN6912 (ei sisaldu komplektis)
Sobiv võti:	Kahvelvõti KP99.03



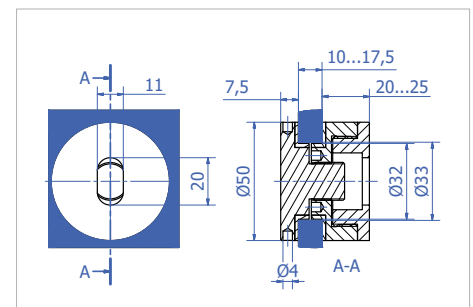
INFO: Külgsuunas reguleeritav +/- 2.5 mm

Reguleeritav Ø50, pinnapealne

KP50R.51



Materjal:	316 POM tihendid
Distantspuks:	20 - 25 mm
Klaasi paksus:	10 - 17.52 mm
Polt:	M10 DIN6912 (ei sisaldu komplektis)
Sobiv võti:	Haakvõti KP99.02



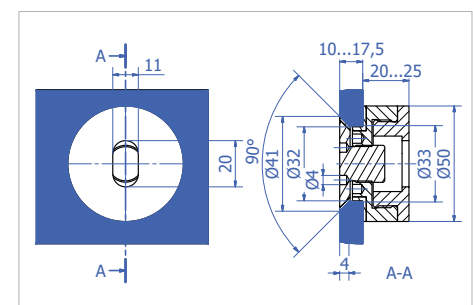
INFO: Külgsuunas reguleeritav +/- 5 mm

Reguleeritav Ø50, süvistatav

KP50R.52



Materjal:	316 POM tihendid
Distantspuks:	20 - 25 mm
Klaasi paksus:	10 - 17.52 mm
Polt:	M10 DIN6912 (ei sisaldu komplektis)
Sobiv võti:	Kahvelvõti KP99.03



INFO: Külgsuunas reguleeritav +/- 5 mm

Süvistatavad punktkinnitused paksudele klaasidele

Klaastrepiastme punktkinnitus



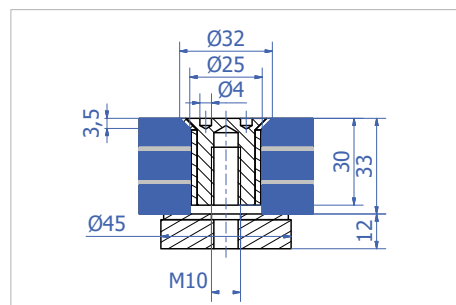
Materjal: 316
POM+PVC tihendid

Klaasipaksus: 10 + 10 + 10

Polt: M10 (ei sisaldu komplektis)

Sobiv võti: Kahvelvõti KP99.03

KP.STR33



Klaastrepiastme punktkinnitus



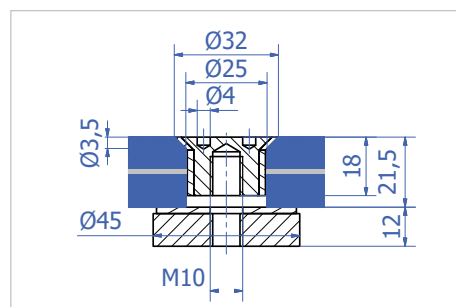
Materjal: 316
POM tihendid

Klaasipaksus: 10 + 10

Polt: M10 (ei sisaldu komplektis)

Sobiv võti: Kahvelvõti KP99.03

KP.STR21



Süvistatav punktkinnitus klaasile 8+8



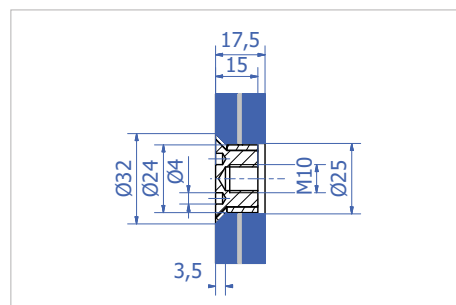
Materjal: 316
POM tihendid

Klaasipaksus: 8+8

Polt: M10 (ei sisaldu komplektis)

Sobiv võti: Kahvelvõti KP99.03

KP.STR17



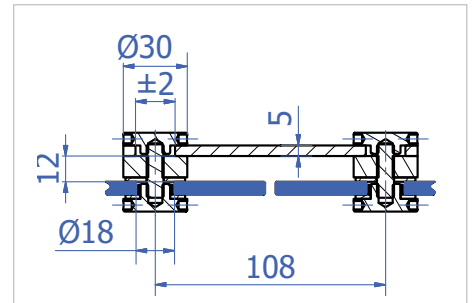
Klaaside fiksaatorid

Ø30 fiksaator klaas-klaas 180°

KP90.11



Materjal: 304
PVC tihendid
Klaasipaksus: Täpsustada tellimisel
Sobiv võti: Haakvõti KP99.01

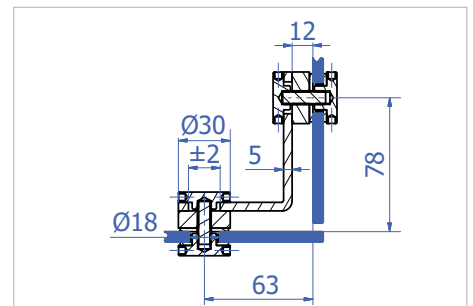


Ø30 fiksaator klaas-klaas 90°

KP90.12



Materjal: 304
PVC tihendid
Klaasipaksus: Täpsustada tellimisel
Sobiv võti: Haakvõti KP99.01

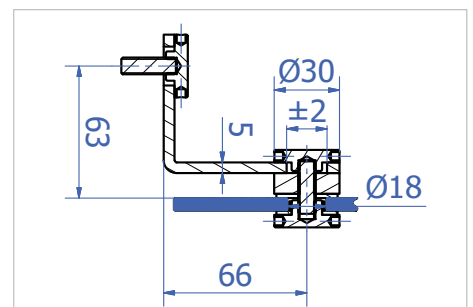


Ø30 fiksaator klaas-sein 90°

KP90.13



Materjal: 304
PVC tihendid
Klaasipaksus: Täpsustada tellimisel
Sobiv võti: Haakvõti KP99.01

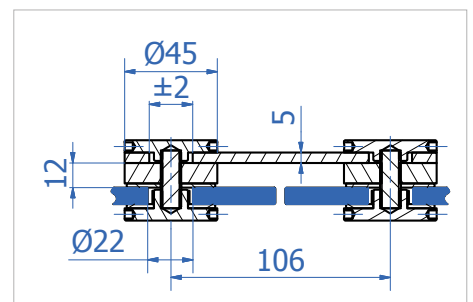


Ø45 fiksaator klaas-klaas 180°

KP90.21



Materjal: 304
PVC tihendid
Klaasipaksus: Täpsustada tellimisel
Sobiv võti: Haakvõti KP99.02



Klaaside fiksaatorid

Ø45 fiksaator klaas-klaas 90°

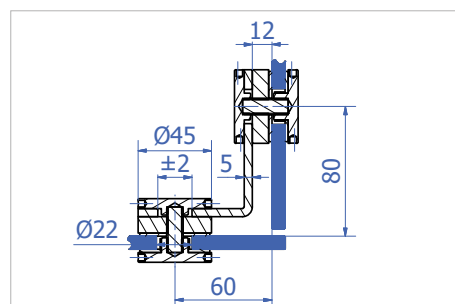
KP90.22



Materjal: 304
PVC tihendid

Klaasipaksus: Täpsustada tellimisel

Sobiv võti: Haakvõti KP99.02



Ø45 fiksaator klaas-sein 90°

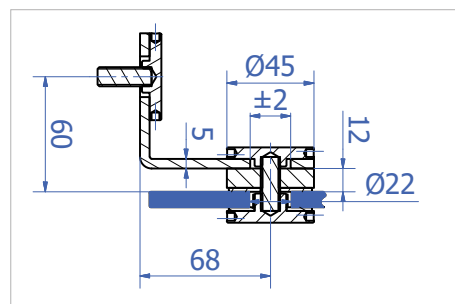
KP90.23



Materjal: 304
PVC tihendid

Klaasipaksus: Täpsustada tellimisel

Sobiv võti: Haakvõti KP99.02



Ø45 spider-fiksaator

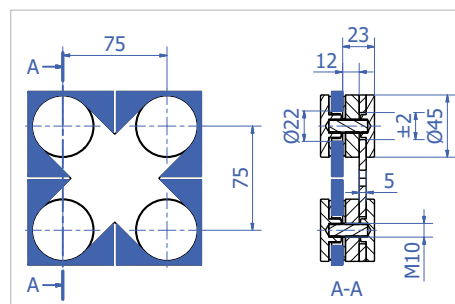
KP90.24



Materjal: 304
PVC tihendid

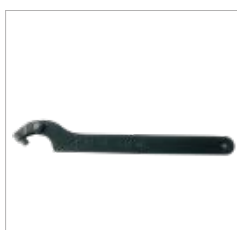
Klaasipaksus: Täpsustada tellimisel

Sobiv võti: Haakvõti KP99.02



Võtmed punktinnitustele

- | | | |
|---|----------------------------------|---------|
| 1 | Haakvõti punktinnitustele Ø20-35 | KP99.01 |
| 2 | Haakvõti punktinnitustele Ø35-60 | KP99.02 |
| 3 | Kahvelvõti punktinnitustele | KP99.03 |



KP99.01



KP99.02



KP99.03

R · FIX

www.rfix.eu