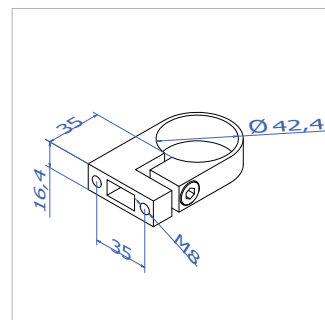


## Tolppien kiinnikkeet

### Kaidetolpan kiinnike Ø42,4 mm putkelle



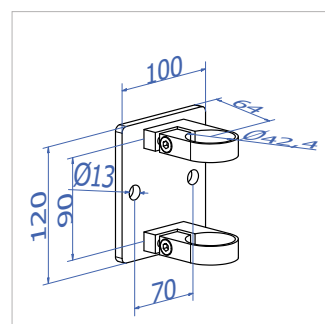
Koodi	Materiaali
SPC42.A1	316



### Kaidetolpan kiinnike kiinnityslevyllä Ø42,4 mm putkelle



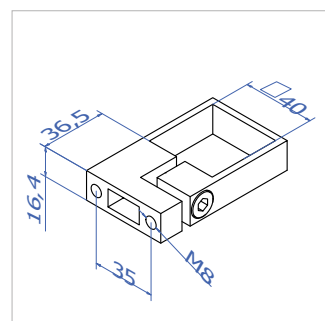
Koodi	Materiaali
SPC42.B1	316



### Kaidetolpan kiinnike 40x40 mm putkelle



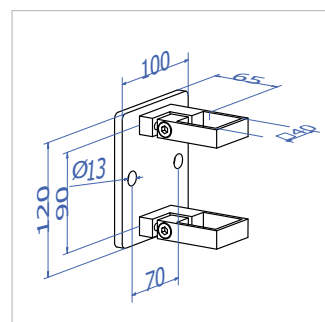
Koodi	Materiaali
SPC40.A1	316



### Kaidetolpan kiinnike kiinnityslevyllä 40x40 mm putkelle



Koodi	Materiaali
SPC40.B1	316



## Lasikiinnikkeet

## Lasikiinnike GC11

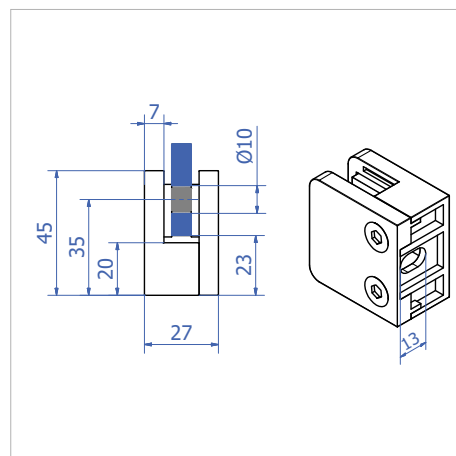


Koodi	Mitat	Materiaali
GC11.S4	45x45 mm	304
GC11.S16	45x45 mm	316
GC11.ZS	45x45 mm	zamak RST-efekti
GC11.ZR	45x45 mm	zamak ilman pinnoitusta

LISÄTIETOJA: Turvavevy saatavilla erikseen

Sarja sisältää lasitiivisteet ja irroitettavan varmistintapin

Lasin paksuus 6; 8; 8,76; 10; 10,76 mm



## Lasikiinnike GC12

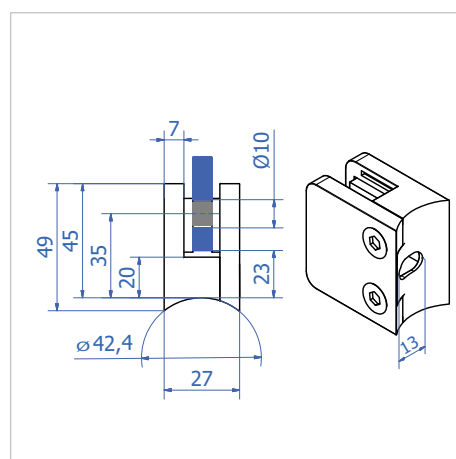


Koodi	Mitat	Materiaali
GC12.S4	45x45 mm	304
GC12.S16	45x45 mm	316
GC12.ZS	45x45 mm	zamak RST-efekti
GC12.ZR	45x45 mm	zamak ilman pinnoitusta

LISÄTIETOJA: Turvavevy saatavilla erikseen

Sarja sisältää lasitiivisteet ja irroitettavan varmistintapin

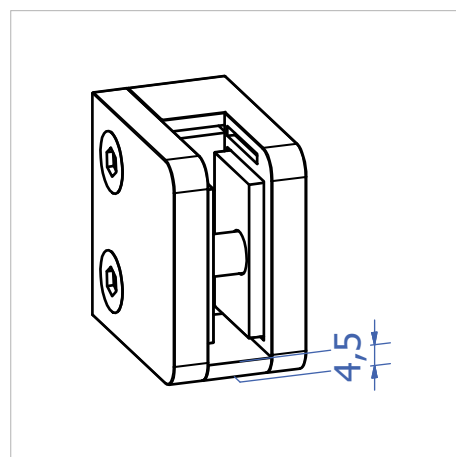
Lasin paksuus 6; 8; 8,76; 10; 10,76 mm



## Turvavevy kiinnikkeelle GC11 ja GC12



Koodi	Materiaali
GCP.S16	316
GCP.ZS	zamak RST-efekti
GCP.ZR	zamak ilman pinnoitusta



## Lasikiinnikkeet

### Lasikiinnike GC21

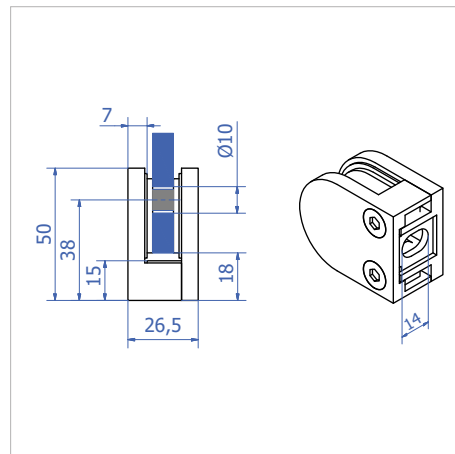


Koodi	Mitat	Materiaali
GC21.S4	50x40 mm	304
GC21.S16	50x40 mm	316

**LISÄTIETOJA:**

Sarja sisältää lastiivisteet ja irroitettavan varmistintapin

Lasin paksuus 6; 8; 8,76; 10; 10,76 mm



### Lasikiinnike GC22

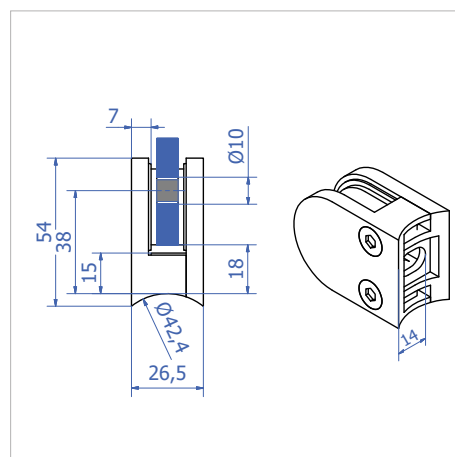


Koodi	Mitat	Materiaali
GC22.S4	50x40 mm	304
GC22.S16	50x40 mm	316

**LISÄTIETOJA:**

Sarja sisältää lastiivisteet ja irroitettavan varmistintapin

Lasin paksuus 6; 8; 8,76; 10; 10,76 mm



### Lasikiinnike GC91

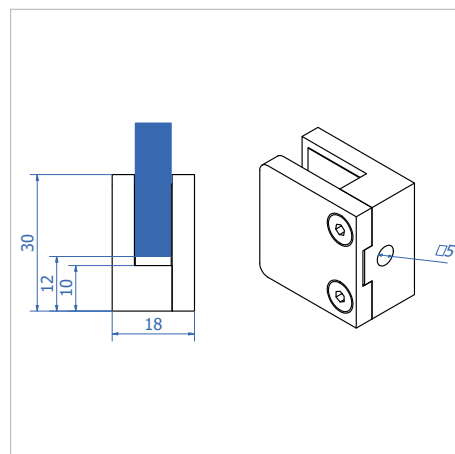


Koodi	Mitat	Materiaali
GC91.S4	30x30mm	304

**LISÄTIETOJA:** Ei sovi käytettäväksi kuormituksia kestävässä lasikaiteissa

Sarja sisältää lastiivisteet

Lasin paksuus 4; 6; 8 mm



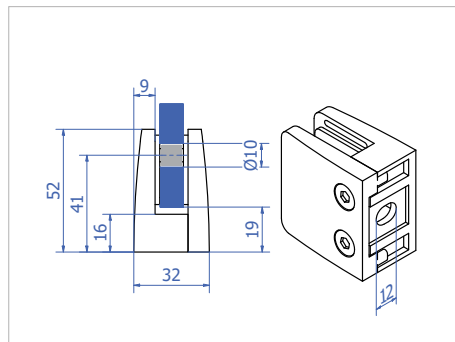
## Lasikiinnikkeet

## Lasikiinnike GC31



Koodi	Mitat	Materiaali
GC31.S4	52x52mm	304
GC31.S16	52x52mm	316

LISÄTIETOJA: Sarja sisältää lasitiivisteet, turvavälyn ja varmistintapin  
Lasin paksuus 8; 8,76; 10; 10,76; 12; 12,76; 13,52 mm

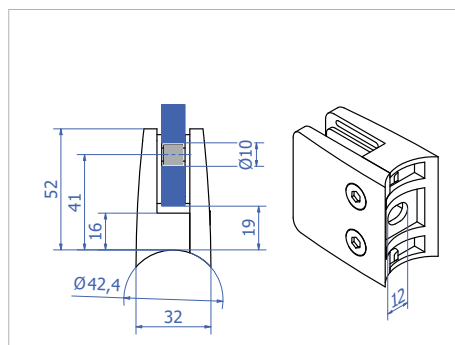


## Lasikiinnike GC32



Koodi	Mitat	Materiaali
GC32.S4	52x52mm	304
GC32.S16	52x52mm	316

LISÄTIETOJA: Sarja sisältää lasitiivisteet, turvavälyn ja varmistintapin  
Lasin paksuus 8; 8,76; 10; 10,76; 12; 12,76; 13,52 mm



## Lasikiinnikkeet

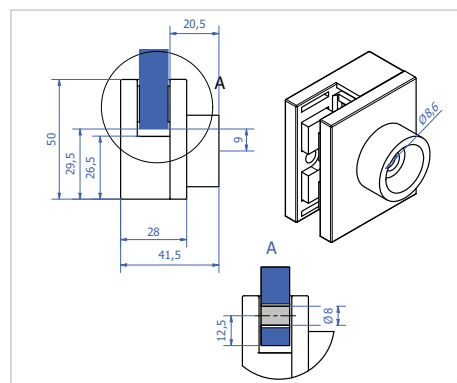
### Lasikiinnike GC51



Koodi	Materiaali
GC51.S16	316

LISÄTIETOJA: Sarja sisältää lasitiivisteet. Turvaleyvyt saatavilla erikseen.

Lasin paksuus 8; 8,76; 10; 10,76; 12; 12,76 mm



LISÄTIETOJA: Varmistintappi saatavilla erikseen

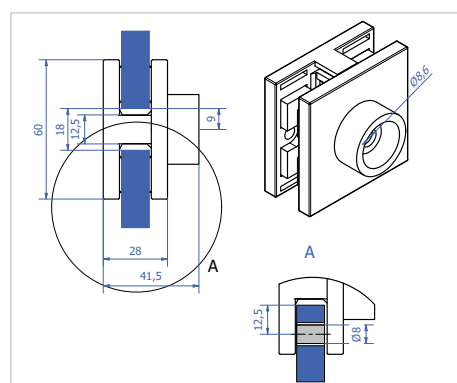
### Lasikiinnike GC52



Koodi	Materiaali
GC52.S16	316

LISÄTIETOJA: Sarja sisältää lasitiivisteet. Turvaleyvyt saatavilla erikseen..

Lasin paksuus 8; 8,76; 10; 10,76; 12; 12,76 mm



LISÄTIETOJA: Varmistintappi saatavilla erikseen

### Turvaleyvy GC5-kiinnikkeille



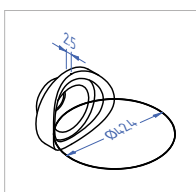
Koodi	Materiaali
GC5P.S16	316



### Ø42.4 putkisovitin GC5-kiinnikkeelle



Koodi	Materiaali
GC5A42.S16	316





Ranskalainen parveke GC51-kiinnikkeillä



Lasikaide GC51- ja GC52-kiinnikkeillä

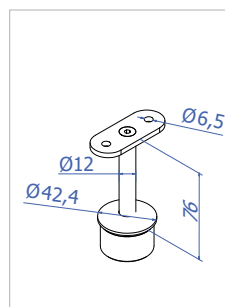
## Käsijohdekannakkeet

### Käsijohdekannake tolpalle Ø42,4x2

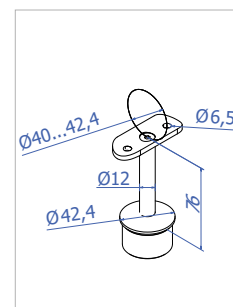


Koodi	Materiaali	Kaiteen kannatin
HR400.00	316	Sileä
HR400.42	316	Pyöreä Ø42,4

LISÄTIETOJA: Käytettävä liimaa HR.GLUE



HR 400.00



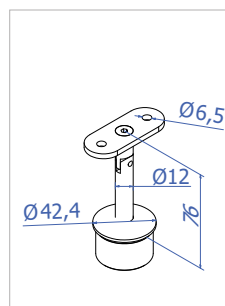
HR 400.42

### Käsijohdekannake tolpalle Ø42,4x2

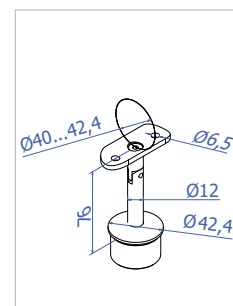


Koodi	Materiaali	Kaiteen kannatin
HR500.00	316	Sileä
HR500.42	316	Pyöreä Ø42,4

LISÄTIETOJA: Käytettävä liimaa HR.GLUE



HR 500.00



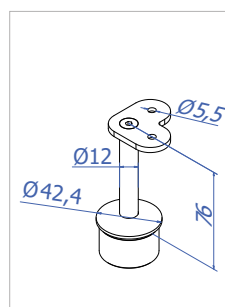
HR 500.42

### Käsijohdekannake tolpalle Ø42,4x2

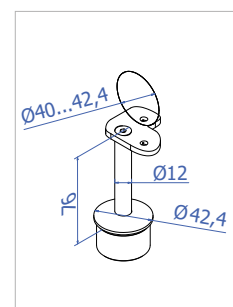


Koodi	Materiaali	Kaiteen kannatin
HR600.00	316	Sileä
HR600.42	316	Pyöreä Ø42,4

LISÄTIETOJA: Käytettävä liimaa HR.GLUE



HR 600.00



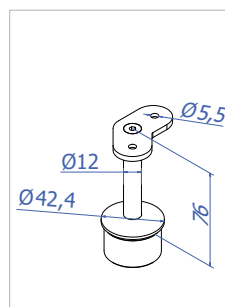
HR 600.42

### Käsijohdekannake tolpalle Ø42,4x2

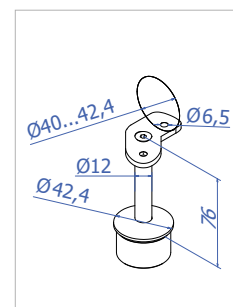


Koodi	Materiaali	Kaiteen kannatin
HR700.00	316	Sileä
HR700.42	316	Pyöreä Ø42,4

LISÄTIETOJA: Käytettävä liimaa HR.GLUE



HR 700.00



HR 700.42

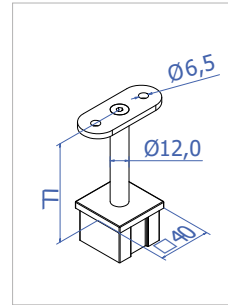
## Käsijohdekannakkeet

## Käsijohdekannake tolpalle 40x40x2

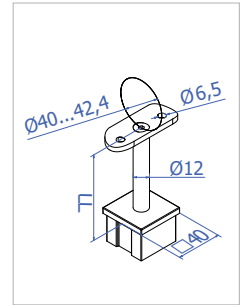


Koodi	Materiaali	Kaiteen kannatin
HR410.00	316	Sileä
HR410.42	316	Pyöreä Ø42,4

LISÄTIETOJA: Käytettävä liimaa HR.GLUE



HR 410.00



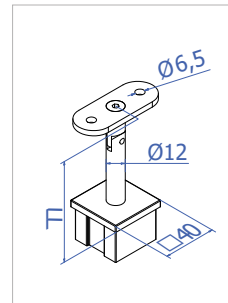
HR 410.42

## Käsijohdekannake tolpalle 40x40x2

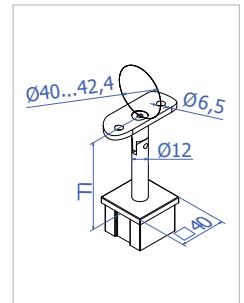


Koodi	Materiaali	Kaiteen kannatin
HR510.00	316	Sileä
HR510.42	316	Pyöreä Ø42,4

LISÄTIETOJA: Käytettävä liimaa HR.GLUE



HR 510.00



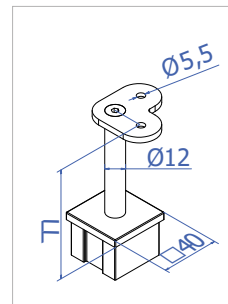
HR 510.42

## Käsijohdekannake tolpalle 40x40x2

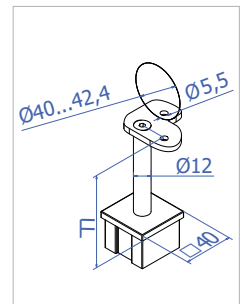


Koodi	Materiaali	Kaiteen kannatin
HR610.00	316	Sileä
HR610.42	316	Pyöreä Ø42,4

LISÄTIETOJA: Käytettävä liimaa HR.GLUE



HR 610.00



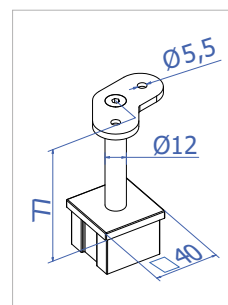
HR 610.42

## Käsijohdekannake tolpalle 40x40x2

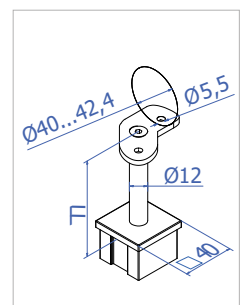


Koodi	Materiaali	Kaiteen kannatin
HR710.00	316	Sileä
HR710.42	316	Pyöreä Ø42,4

LISÄTIETOJA: Käytettävä liimaa HR.GLUE



HR 710.00



HR 710.42

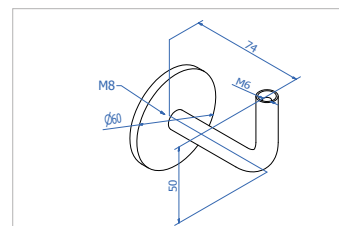


## Käsijohdekannakkeet

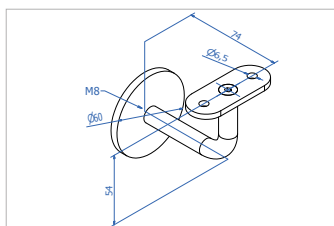
### Käsijohdekannake seinään, M8-kierre



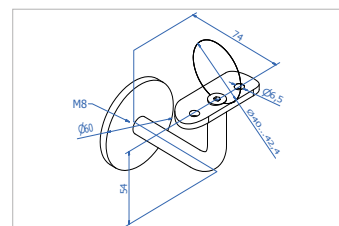
Koodi	Materiaali	Kaiteen kannatin
HR1200	316	-
HR1200.00	316	Sileä
HR1200.42	316	Pyöreä Ø42,4



HR 1200



HR 1200.00

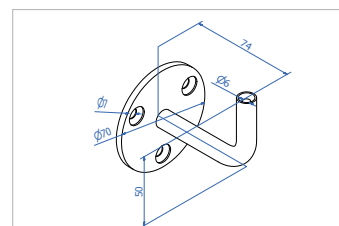


HR 1200.42

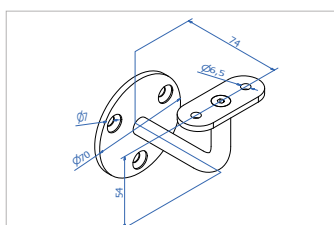
### Käsijohdekannake seinään, 3 ruuvinaukkoa



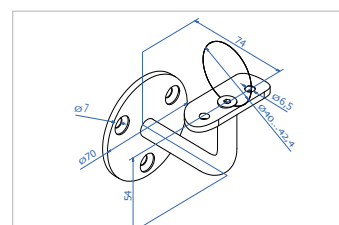
Koodi	Materiaali	Kaiteen kannatin
HR1600	316	-
HR1600.00	316	Sileä
HR1600.42	316	Pyöreä Ø42,4



HR 1600



HR 1600.00



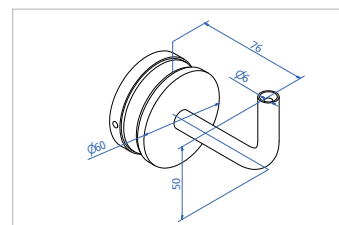
HR 1600.42

### Käsijohdekannake lasille

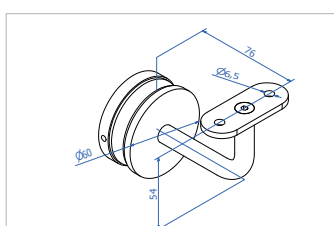


Koodi	Materiaali	Kaiteen kannatin
HR1300	316	-
HR1300.00	316	Sileä
HR1300.42	316	Pyöreä Ø42,4

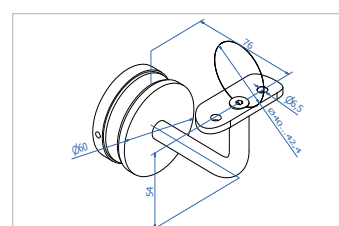
LISÄTIETOJA: Lasireikä Ø 22 mm



HR 1300



HR 1300.00



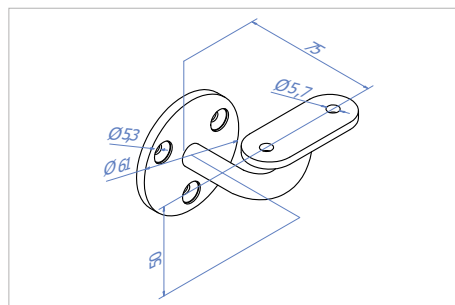
HR 1300.42

## Käsijohdetarvikkeet

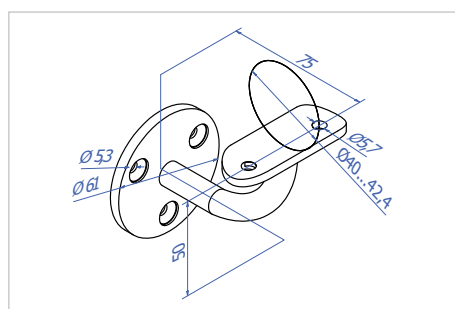
## Käsijohdekannake seinään, 3 ruuvinaukkoa



Koodi	Materiaali	Kaiteen kannatin
HR1500.00	304	Sileä
HR1500.42	304	Pyöreä Ø42,4



HR1500.00

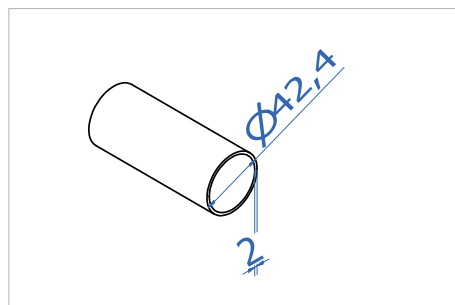


HR1500.42

## Ø42,4x2 hiottu putki



Koodi	Materiaali
TD424x2.304	304
TD424x2.316	316

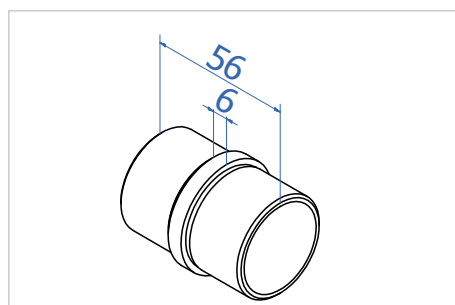


## Ø42,4x2 putken liitin 180°



Koodi	Materiaali
HRFA1120	316

LISÄTIETOJA: Käytettävä liimaa HR.GLUE



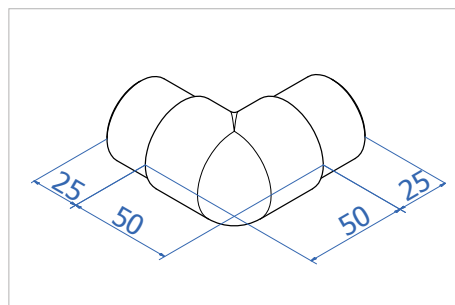
## Käsijohdetarvikkeet

### Ø42,4x2 putken liitin 90°



Koodi	Materiaali
HRFA220	316

LISÄTIETOJA: Käytettävä liimaa HR.GLUE

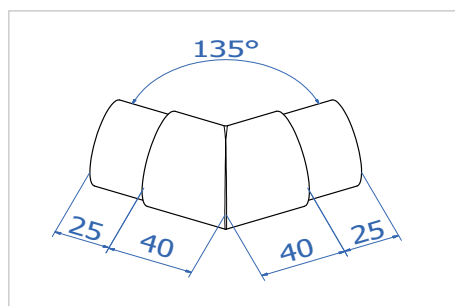


### Ø42,4x2 putken liitin 135°



Koodi	Materiaali
HRFA420	316

LISÄTIETOJA: Käytettävä liimaa HR.GLUE



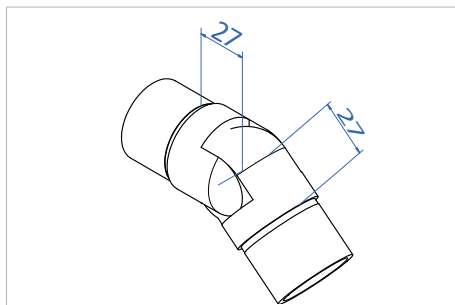
### Ø42,4x2 putken liitin, säädettävä



Koodi	Materiaali
HRFAA920	316

LISÄTIETOJA: Käytettävä liimaa HR.GLUE

Säädettävä kulma 110–180°

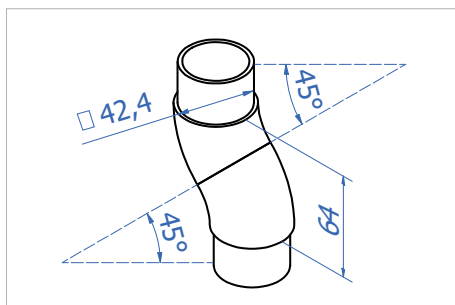


### Ø42,4x2 putkiliitin, säädettävä 45°/45°



Koodi	Materiaali
HRFAA020	316

LISÄTIETOJA: Käytettävä liimaa HR.GLUE



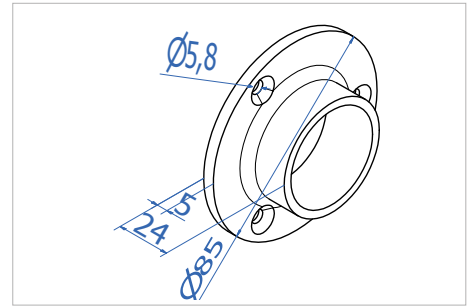
## Käsijohdetarvikkeet

## Ø42,4x2 putken seinäkiinnitysliippa



Koodi	Materiaali
HRBP400	316

LISÄTIETOJA: Putki kiinnittyy lukitusruuvilla

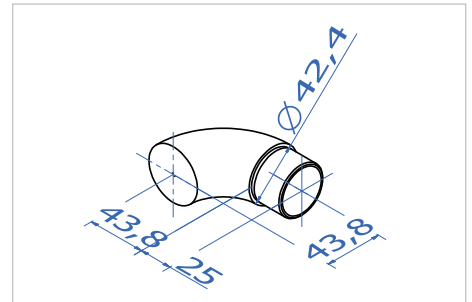


## Ø42,4x2 putken päätytulppa, alaspäin kaartuva



Koodi	Materiaali
HRC1420	316

LISÄTIETOJA: Käytettävä liimaa HR.GLUE

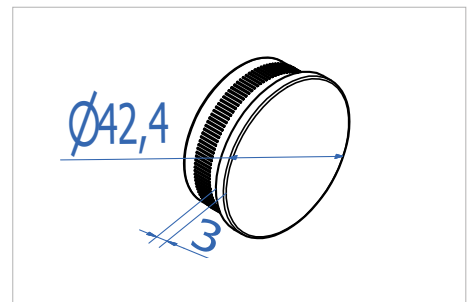


## Ø42,4x2 putken päätytulppa



Koodi	Materiaali
HRC220	316

LISÄTIETOJA: Käytettävä liimaa HR.GLUE

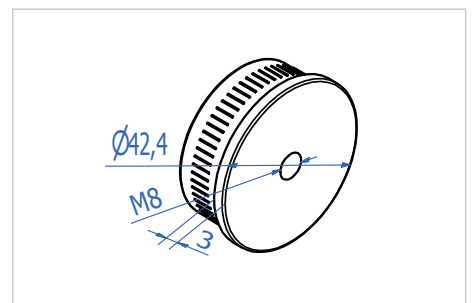


## Ø42,4x2 putken päätytulppa M8-kierteellä



Koodi	Materiaali
HRC220M8V	316

LISÄTIETOJA: Käytettävä liimaa HR.GLUE

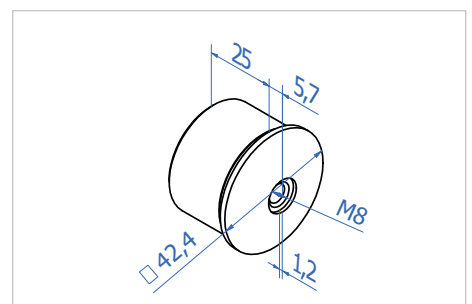


## Ø42,4x2 putken päätytulppa M8-kierteellä, kupera



Koodi	Materiaali
HRC220M8	316

LISÄTIETOJA: Käytettävä liimaa HR.GLUE

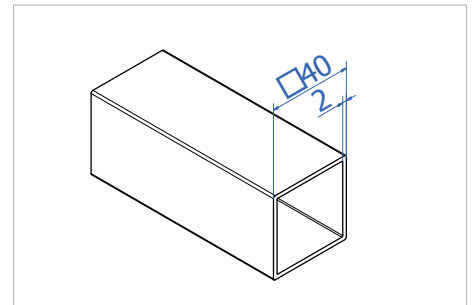


## Käsijohdetarvikkeet

### 40x40x2 hiottu putki



Koodi	Materiaali
T40402.304	304
T40402.316	316

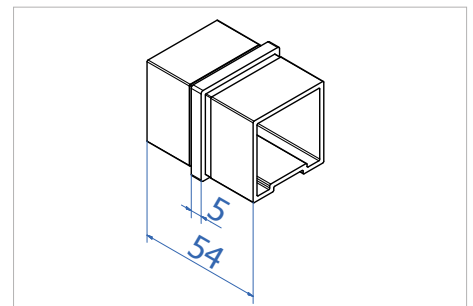


### 40x40x2 putken liitin 180°



Koodi	Materiaali
HRST220	316

LISÄTIETOJA: Käytettävä liimaa HR.GLUE

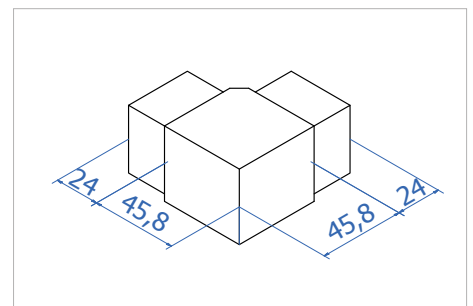


### 40x40x2 putken liitin 90°



Koodi	Materiaali
HRST020	316

LISÄTIETOJA: Käytettävä liimaa HR.GLUE

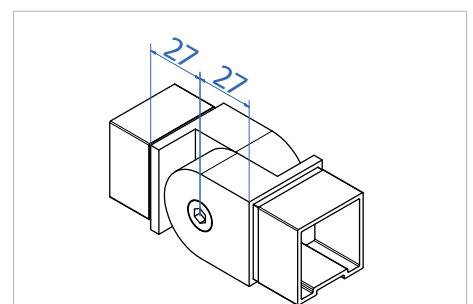


### 40x40x2 putken liitin, säädettävä



Koodi	Materiaali
HRST120	316

LISÄTIETOJA: Käytettävä liimaa HR.GLUE



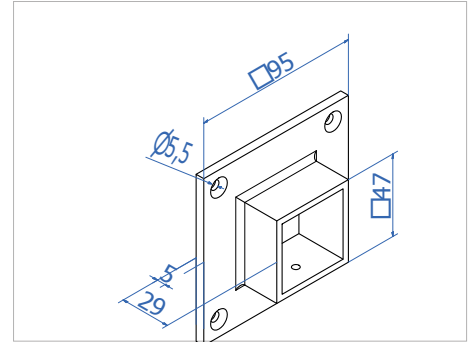
## Käsijohdetarvikkeet

## 40x40x2 putken seinäkiinnitysliippa



Koodi	Materiaali
HRBP600	316

LISÄTIETOJA: Putki kiinnittyy lukitusruuvilla

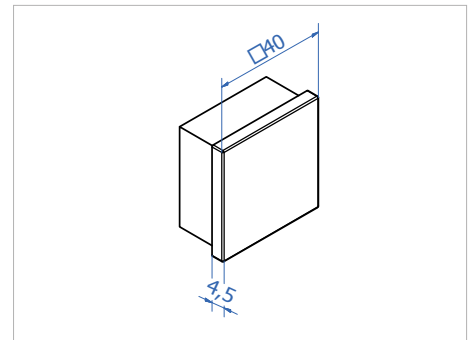


## 40x40x2 putken päätytulppa



Koodi	Materiaali
HRC1220	316

LISÄTIETOJA: Käytettävä liimaa HR.GLUE

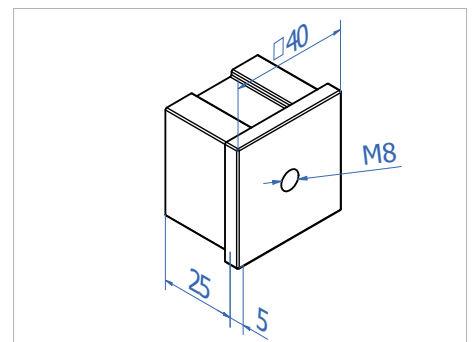


## 40x40x2 putken päätytulppa M8-kierteellä



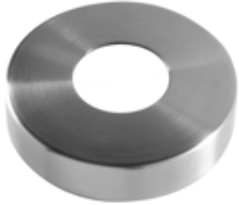
Koodi	Materiaali
HRC1320M8	316

LISÄTIETOJA: Käytettävä liimaa HR.GLUE

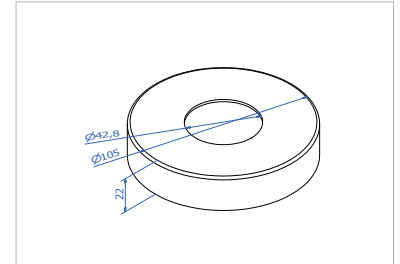


## Tarvikkeet

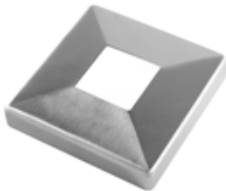
### Ø42,4 tolpan pohjan suojus



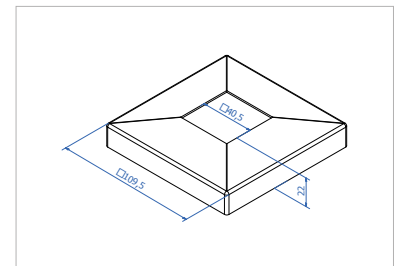
Koodi	Materiaali
HRBC015	316



### 40x40 tolpan pohjan suojus



Koodi	Materiaali
HRBC115	316



### Ruostumattoman teräksen liima



Koodi	Määrä
HR.GLUE	50 ml
HR.GLUE.S	10 ml

LISÄTIETOJA: Yhteen liimaliitokseen kuluu enintään 1 ml liimaa

### Ruostumattoman teräksen puhdistus- ja huoltovaahdo



Koodi	Määrä
HR.CLEAN	600 ml

LISÄTIETOJA: Suositeltavaa käyttää aina asennustöiden jälkeen

**R · FIX**

[www.rfix.eu](http://www.rfix.eu)