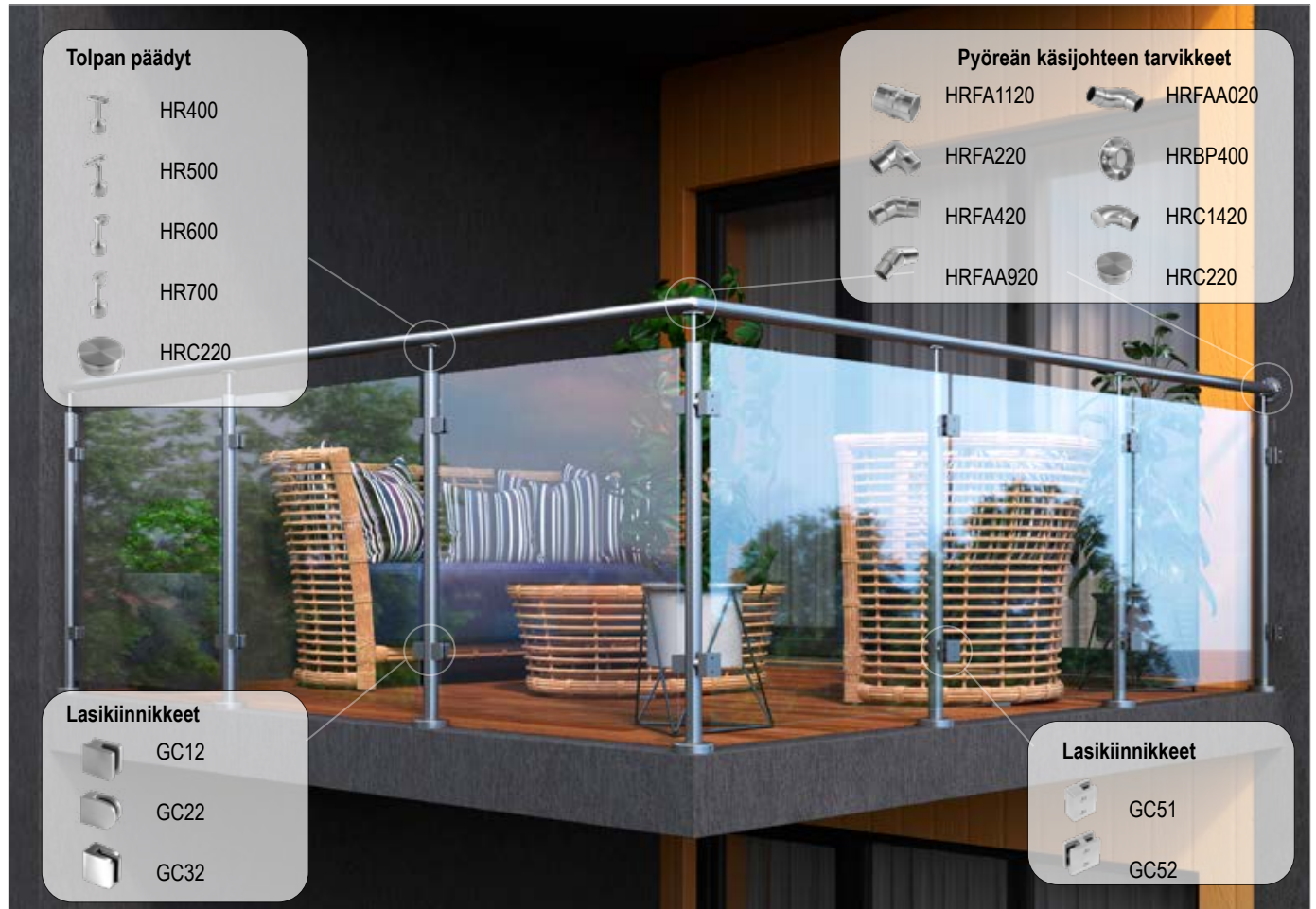




Lasikaide tolpilla ja tarvikkeet

## Ø42,4 pyöreät kaidetolpat ja käsijohte

Ruostumattomasta teräksestä valmistetut klassiset pyöreät kaidetolpat ja käsijohteet antavat mahdollisuuden luoda laadukkaita ja yksilöllisiä lasikaiteita. Pyöreiden tolppien vakiopintakäsittely on harjattu ruostumaton, mutta haluttaessa ne on mahdollista maalata RAL-sävvyyn. Ruostumattomasta teräksestä valmistettujen kaidetolppien etuna verrattuna tavanomaiseen teräkseen on erittäin hyvä korroosionkestävyys ja edustava ulkonäkö pitkäksi ajaksi.



- Valmistamme tolpat Ø42,4x2 ruostumattomasta putkesta
- Tolppien pituudet ja kiinnikkeiden sijainnit tilauksen mukaisesti
- Materiaali: sisätiloihin sopiva 304 (1.4301) tai ulko-olosuhteisiin sopiva 316 (1.4401)
- Pintakäsittely: harjattu ruostumaton teräs tai RAL-jauhemaalattu
- Pohjakiinnitteiset tai sivukiinnitteiset tolpat
- Mahdollisuus käyttää erilaisia lasikiinnikkeitä ja käsijohteita
- Suurin sallittu viivakuormitus 1 kN/jm

LISÄTIETOJA: Kaidetolpat ovat pakkauksessa osina.

Käsijohtekannakkeiden kiinnittämiseen on käytettävä ruostumattomalle teräkselle sopivaa liimaa HR.GLUE.

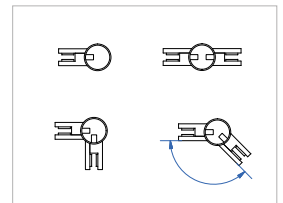
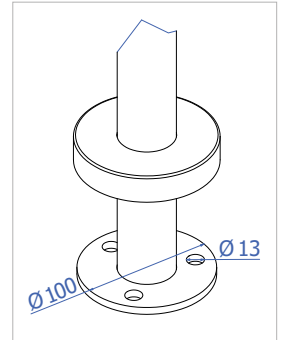
## Ø42,4 pyöreät kaidetolpat ja käsijohde

### Pohjakiinnitteinen pyöreä tolppa



Materiaali	Kiinnikkeiden määrä	Koodi
304	-	SPB42.04
304	2	SPB42.04.2
304	4	SPB42.04.4
316	-	SPB42.16
316	2	SPB42.16.2
316	4	SPB42.16.4

LISÄTIETOJA: Mitat tilauksen mukaisesti  
Suurin sallittu viivakuormitus 1 kN/jm

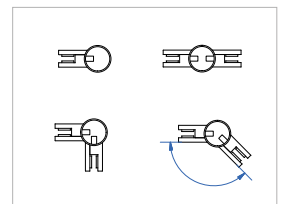
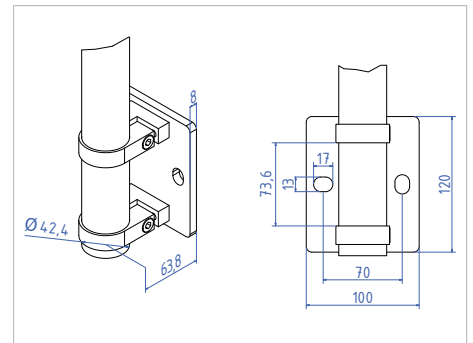


### Sivukiinnitteinen pyöreä tolppa (malli SPC)



Materiaali	Kiinnikkeiden määrä	Koodi
304	-	SPC42.04
304	2	SPC42.04.2
304	4	SPC42.04.4
316	-	SPC42.16
316	2	SPC42.16.2
316	4	SPC42.16.4

LISÄTIETOJA: Mitat tilauksen mukaisesti  
Suurin sallittu viivakuormitus 1 kN/jm

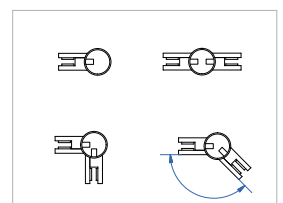
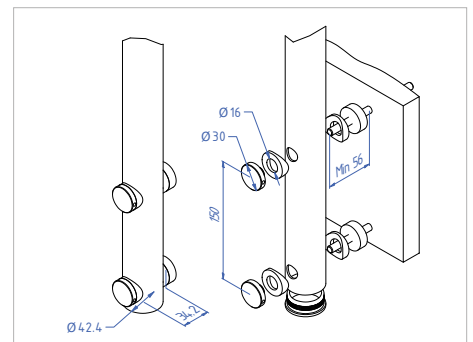


### Sivukiinnitteinen pyöreä tolppa (malli SPS)



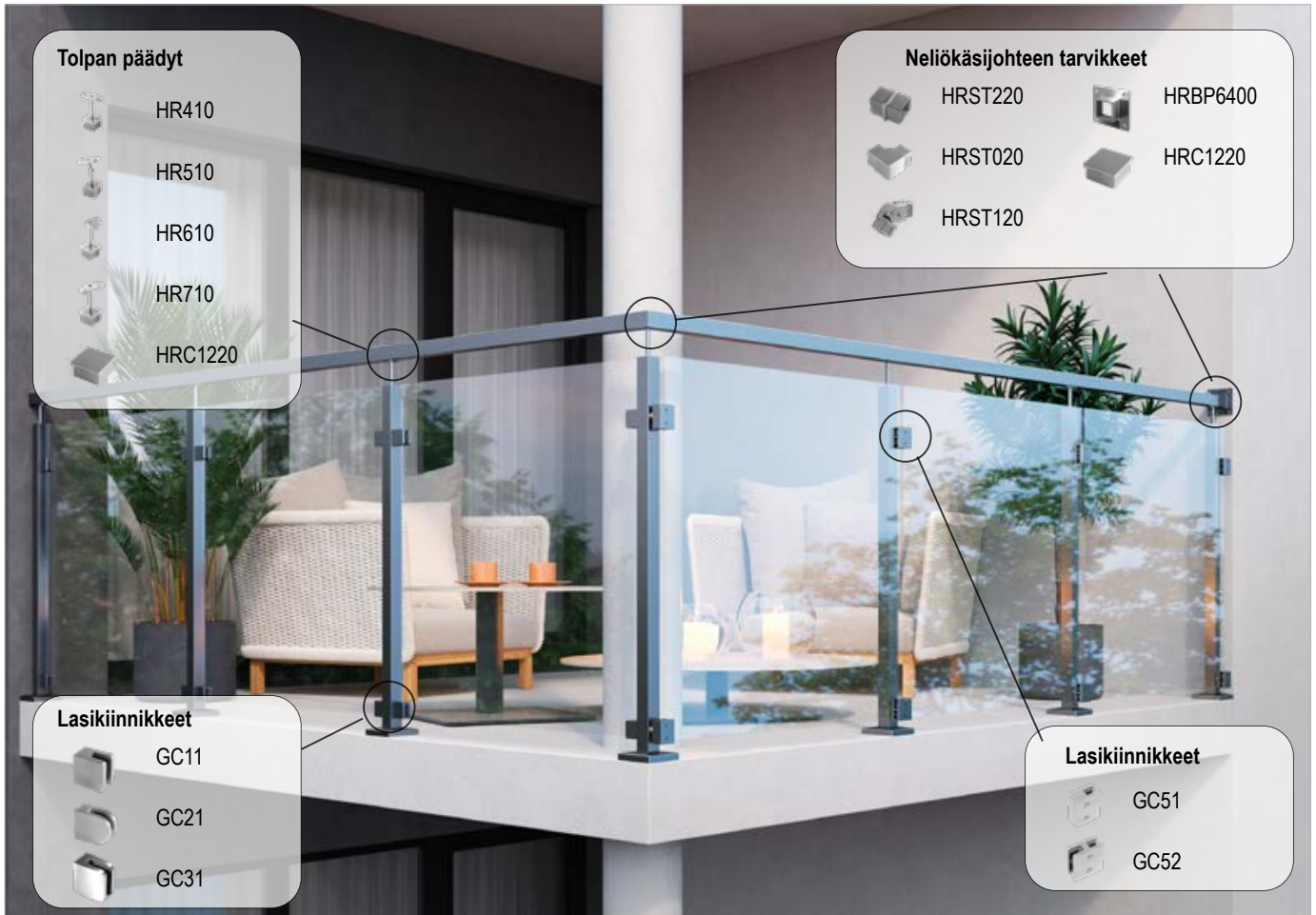
Materiaali	Kiinnikkeiden määrä	Koodi
304	-	SPS42.04
304	2	SPS42.04.2
304	4	SPS42.04.4
316	-	SPS42.16
316	2	SPS42.16.2
316	4	SPS42.16.4

LISÄTIETOJA: Mitat tilauksen mukaisesti  
Suurin sallittu viivakuormitus 0,5 kN/jm



## 40x40 neliökaidetolpat ja käsijohteet

Ruostumattomasta teräksestä valmistetut moderninlaiset neliökaidetolpat ja -käsijohteet antavat mahdollisuuden luoda laadukkaita ja yksilöllisiä lasikaiteita. Neliötolppien vakiopintakäsittely on harjattu ruostumaton, mutta haluttaessa ne on mahdollista maalata RAL-sävyyn. Ruostumattomasta teräksestä valmistettujen kaidetolppien etuna verrattuna tavanomaiseen teräkseen on erittäin hyvä korroosionkestävyys ja edustava ulkonäkö pitkäksi ajaksi.



- Valmistamme tolpat 40x40x2 ruostumattomasta putkesta
- Tolppien pituudet ja kiinnikkeiden sijainnit tilauksen mukaisesti
- Materiaali: sisätiloihin sopiva 304 (1.4301) tai ulko-olosuhteisiin sopiva 316 (1.4401)
- Pintakäsittely: harjattu ruostumaton teräs tai RAL-jauhemaalattu
- Pohjakiinnitteiset tai sivukiinnitteiset tolpat
- Mahdollisuus käyttää erilaisia lasikiinnikkeitä ja käsijohteita
- Suurin sallittu viivakuormitus 1 kN/jm

LISÄTIETOJA: Kaidetolpat ovat pakkauksessa osina.

Käsijohdekannakkeiden kiinnittämiseen on käytettävä ruostumattomalle teräkselle sopivaa liimaa HR.GLUE.

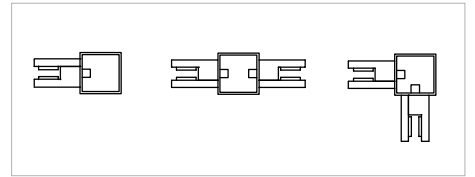
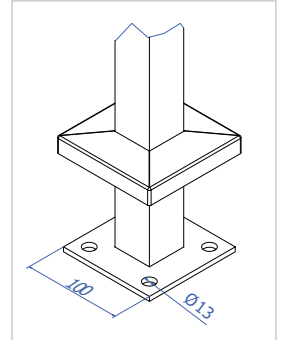
## 40x40 neliökaidetolpat ja käsijohde

## Pohjakiinnitteinen neliötolppa



Materiaali	Kiinnikkeiden määrä	Koodi
304	-	SPB40.04
304	2	SPB40.04.2
304	4	SPB40.04.4
316	-	SPB40.16
316	2	SPB40.16.2
316	4	SPB40.16.4

LISÄTIETOJA: Mitat tilauksen mukaisesti  
Suurin sallittu viivakuormitus 1 kN/jm

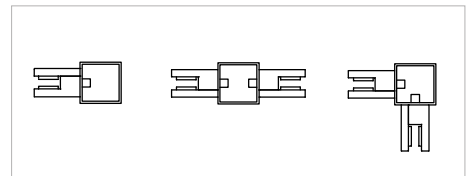
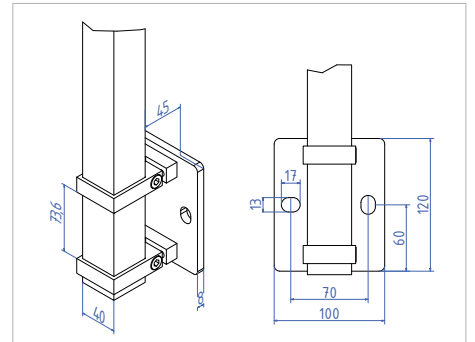


## Sivukiinnitteinen neliötolppa (malli SPC)



Materiaali	Kiinnikkeiden määrä	Koodi
304	-	SPC40.04
304	2	SPC40.04.2
304	4	SPC40.04.4
316	-	SPC40.16
316	2	SPC40.16.2
316	4	SPC40.16.4

LISÄTIETOJA: Mitat tilauksen mukaisesti  
Suurin sallittu viivakuormitus 1 kN/jm

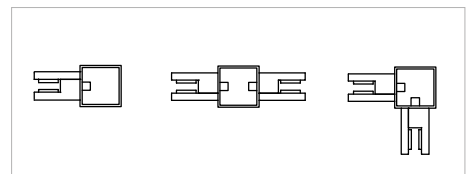
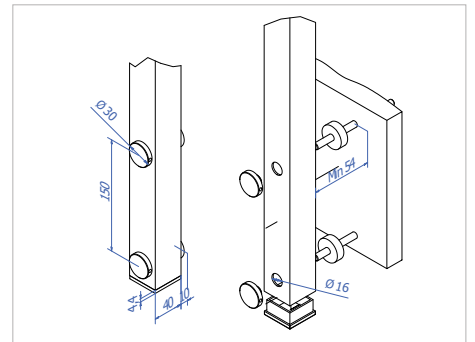


## Sivukiinnitteinen neliötolppa (malli SPS)



Materiaali	Kiinnikkeiden määrä	Koodi
304	-	SPS40.04
304	2	SPS40.04.2
304	4	SPS40.04.4
316	-	SPS40.16
316	2	SPS40.16.2
316	4	SPS40.16.4

LISÄTIETOJA: Mitat tilauksen mukaisesti  
Suurin sallittu viivakuormitus 0,5 kN/jm

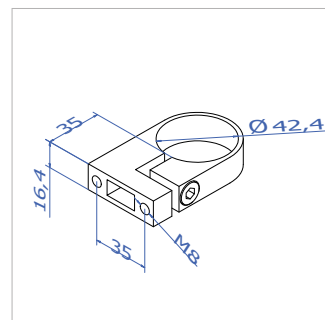


## Tolppien kiinnikkeet

### Kaidetolpan kiinnike Ø42,4 mm putkelle



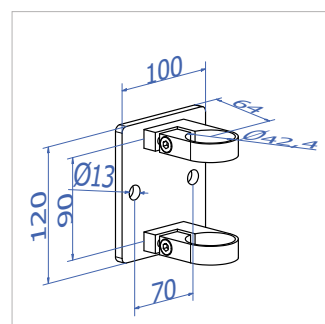
Koodi	Materiaali
SPC42.A1	316



### Kaidetolpan kiinnike kiinnityslevyllä Ø42,4 mm putkelle



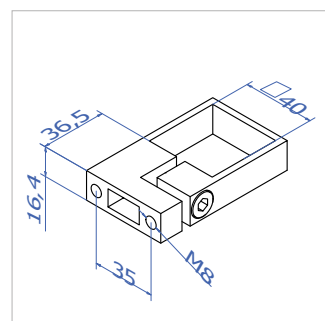
Koodi	Materiaali
SPC42.B1	316



### Kaidetolpan kiinnike 40x40 mm putkelle



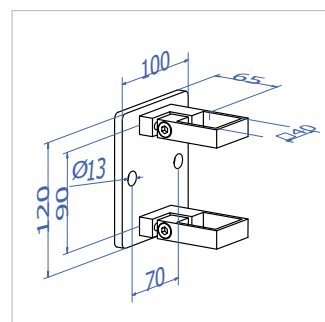
Koodi	Materiaali
SPC40.A1	316



### Kaidetolpan kiinnike kiinnityslevyllä 40x40 mm putkelle



Koodi	Materiaali
SPC40.B1	316



## Lasikiinnikkeet

## Lasikiinnike GC11

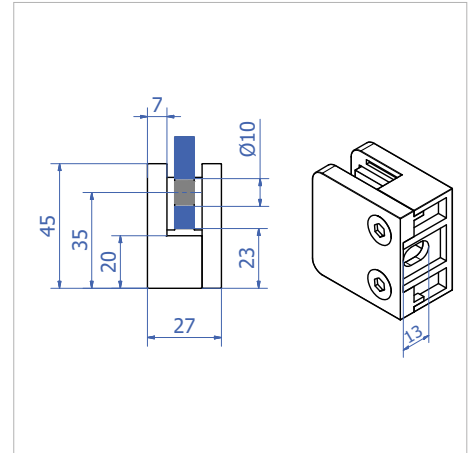


Koodi	Mitat	Materiaali
GC11.S4	45x45 mm	304
GC11.S16	45x45 mm	316
GC11.ZS	45x45 mm	zamak RST-efekti
GC11.ZR	45x45 mm	zamak ilman pinnoitusta

LISÄTIETOJA: Turvalevy saatavilla erikseen

Sarja sisältää lasitiivisteet ja irroitettavan varmistintapin

Lasin paksuus 6; 8; 8,76; 10; 10,76 mm



## Lasikiinnike GC12

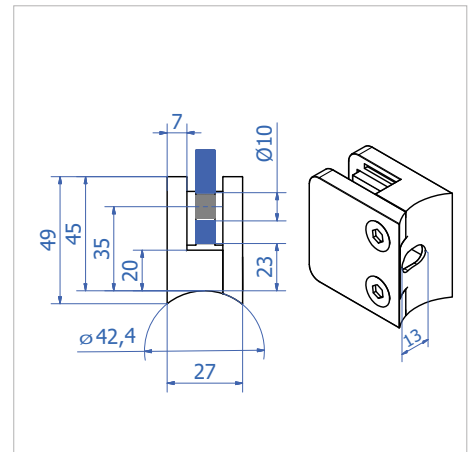


Koodi	Mitat	Materiaali
GC12.S4	45x45 mm	304
GC12.S16	45x45 mm	316
GC12.ZS	45x45 mm	zamak RST-efekti
GC12.ZR	45x45 mm	zamak ilman pinnoitusta

LISÄTIETOJA: Turvalevy saatavilla erikseen

Sarja sisältää lasitiivisteet ja irroitettavan varmistintapin

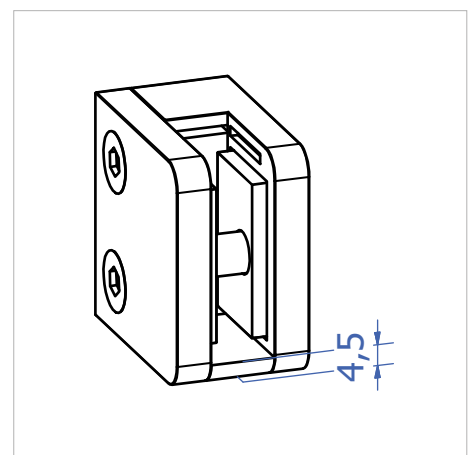
Lasin paksuus 6; 8; 8,76; 10; 10,76 mm



## Turvalevy kiinnikkeelle GC11 ja GC12



Koodi	Materiaali
GCP.S16	316
GCP.ZS	zamak RST-efekti
GCP.ZR	zamak ilman pinnoitusta



## Lasikiinnikkeet

### Lasikiinnike GC21

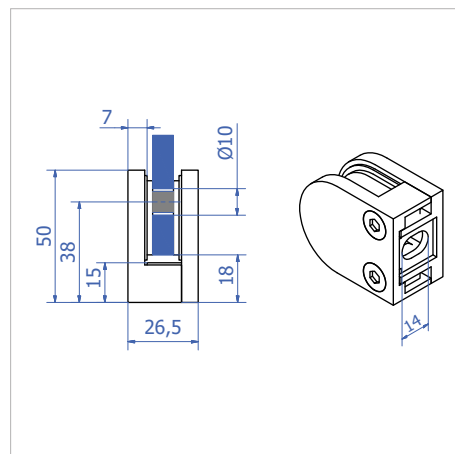


Koodi	Mitat	Materiaali
GC21.S4	50x40 mm	304
GC21.S16	50x40 mm	316

LISÄTIETOJA:

Sarja sisältää lasitiivisteet ja irroitettavan varmistintapin

Lasin paksuus 6; 8; 8,76; 10; 10,76 mm



### Lasikiinnike GC22

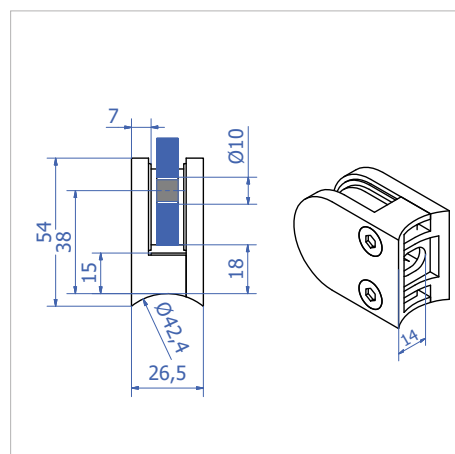


Koodi	Mitat	Materiaali
GC22.S4	50x40 mm	304
GC22.S16	50x40 mm	316

LISÄTIETOJA:

Sarja sisältää lasitiivisteet ja irroitettavan varmistintapin

Lasin paksuus 6; 8; 8,76; 10; 10,76 mm



### Lasikiinnike GC91

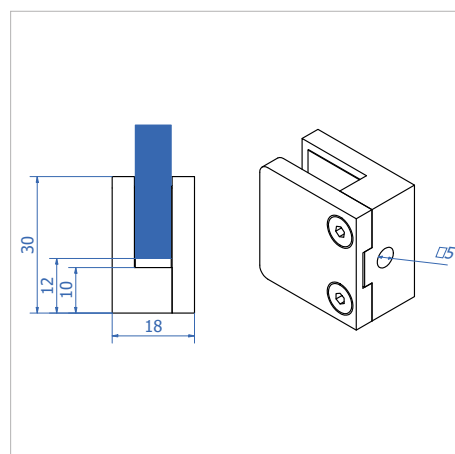


Koodi	Mitat	Materiaali
GC91.S4	30x30mm	304

LISÄTIETOJA: Ei sovi käytettäväksi kuormituksia kestävässä lasikaiteissa

Sarja sisältää lasitiivisteet

Lasin paksuus 4; 6; 8 mm





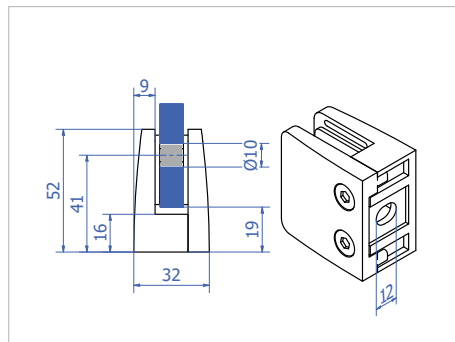
## Lasikiinnikkeet

## Lasikiinnike GC31



Koodi	Mitat	Materiaali
GC31.S4	52x52mm	304
GC31.S16	52x52mm	316

LISÄTIETOJA: Sarja sisältää lasitiivisteet, turvavälyn ja varmistintapin  
Lasin paksuus 8; 8,76; 10; 10,76; 12; 12,76; 13,52 mm

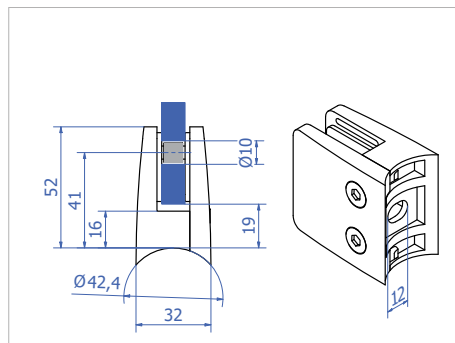


## Lasikiinnike GC32



Koodi	Mitat	Materiaali
GC32.S4	52x52mm	304
GC32.S16	52x52mm	316

LISÄTIETOJA: Sarja sisältää lasitiivisteet, turvavälyn ja varmistintapin  
Lasin paksuus 8; 8,76; 10; 10,76; 12; 12,76; 13,52 mm



## Lasikiinnikkeet

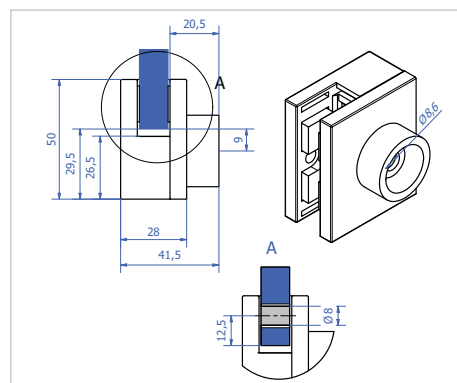
### Lasikiinnike GC51



Koodi	Materiaali
GC51.S16	316

LISÄTIETOJA: Sarja sisältää lasitiivisteet. Turvaleyvy saatavilla erikseen.

Lasin paksuus 8; 8,76; 10; 10,76; 12; 12,76 mm



LISÄTIETOJA: Varmistintappi saatavilla erikseen

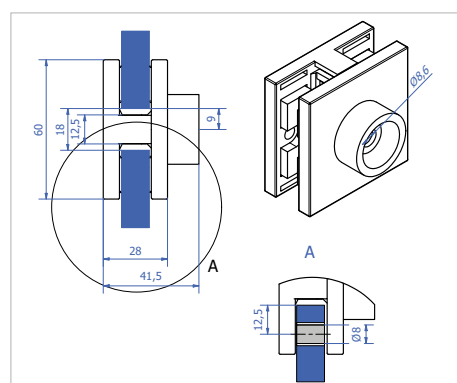
### Lasikiinnike GC52



Koodi	Materiaali
GC52.S16	316

LISÄTIETOJA: Sarja sisältää lasitiivisteet. Turvaleyvy saatavilla erikseen..

Lasin paksuus 8; 8,76; 10; 10,76; 12; 12,76 mm



LISÄTIETOJA: Varmistintappi saatavilla erikseen

### Turvaleyvy GC5-kiinnikkeille



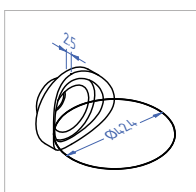
Koodi	Materiaali
GC5P.S16	316



### Ø42.4 putkisovitin GC5-kiinnikkeelle



Koodi	Materiaali
GC5A42.S16	316





Ranskalainen parveke GC51-kiinnikkeillä



Lasikaide GC51- ja GC52-kiinnikkeillä

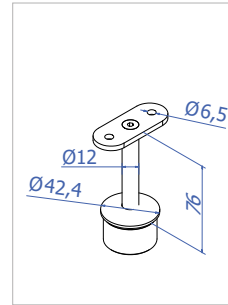
## Käsijohdekannakkeet

### Käsijohdekannake tolpalle Ø42,4x2

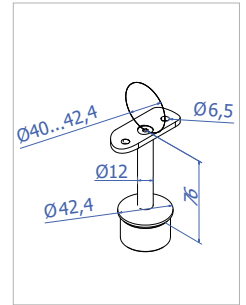


Koodi	Materiaali	Kaiteen kannatin
HR400.00	316	Sileä
HR400.42	316	Pyöreä Ø42,4

LISÄTIETOJA: Käytettävä liimaa HR.GLUE



HR 400.00



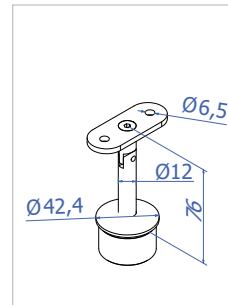
HR 400.42

### Käsijohdekannake tolpalle Ø42,4x2

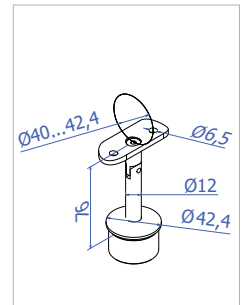


Koodi	Materiaali	Kaiteen kannatin
HR500.00	316	Sileä
HR500.42	316	Pyöreä Ø42,4

LISÄTIETOJA: Käytettävä liimaa HR.GLUE



HR 500.00



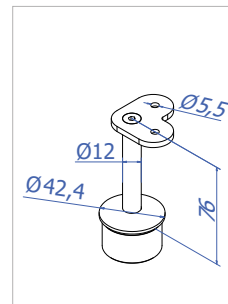
HR 500.42

### Käsijohdekannake tolpalle Ø42,4x2

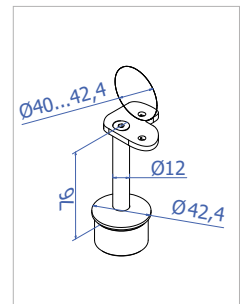


Koodi	Materiaali	Kaiteen kannatin
HR600.00	316	Sileä
HR600.42	316	Pyöreä Ø42,4

LISÄTIETOJA: Käytettävä liimaa HR.GLUE



HR 600.00



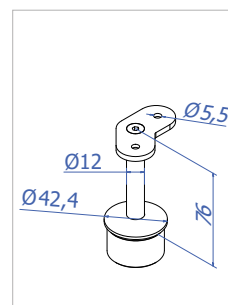
HR 600.42

### Käsijohdekannake tolpalle Ø42,4x2

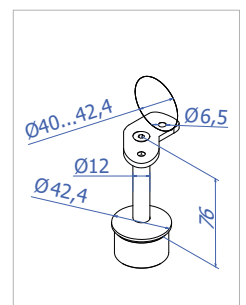


Koodi	Materiaali	Kaiteen kannatin
HR700.00	316	Sileä
HR700.42	316	Pyöreä Ø42,4

LISÄTIETOJA: Käytettävä liimaa HR.GLUE



HR 700.00



HR 700.42

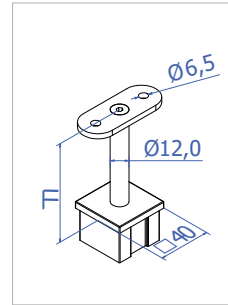
## Käsijohdekannakkeet

## Käsijohdekannake tolpalle 40x40x2

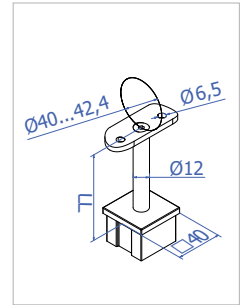


Koodi	Materiaali	Kaiteen kannatin
HR410.00	316	Sileä
HR410.42	316	Pyöreä Ø42,4

LISÄTIETOJA: Käytettävä liimaa HR.GLUE



HR 410.00



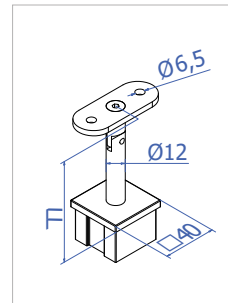
HR 410.42

## Käsijohdekannake tolpalle 40x40x2

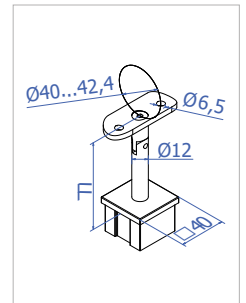


Koodi	Materiaali	Kaiteen kannatin
HR510.00	316	Sileä
HR510.42	316	Pyöreä Ø42,4

LISÄTIETOJA: Käytettävä liimaa HR.GLUE



HR 510.00



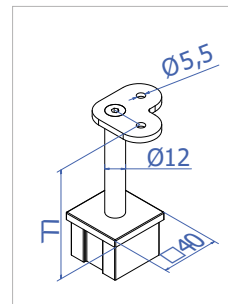
HR 510.42

## Käsijohdekannake tolpalle 40x40x2

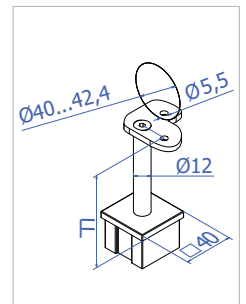


Koodi	Materiaali	Kaiteen kannatin
HR610.00	316	Sileä
HR610.42	316	Pyöreä Ø42,4

LISÄTIETOJA: Käytettävä liimaa HR.GLUE



HR 610.00



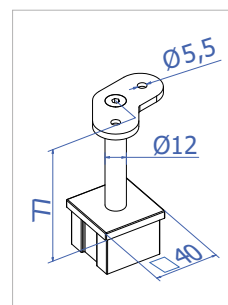
HR 610.42

## Käsijohdekannake tolpalle 40x40x2

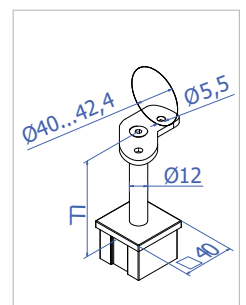


Koodi	Materiaali	Kaiteen kannatin
HR710.00	316	Sileä
HR710.42	316	Pyöreä Ø42,4

LISÄTIETOJA: Käytettävä liimaa HR.GLUE



HR 710.00



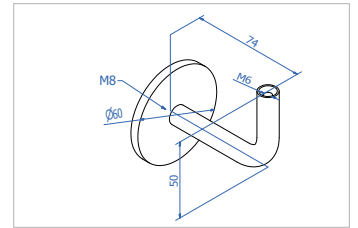
HR 710.42

## Käsijohdekannakkeet

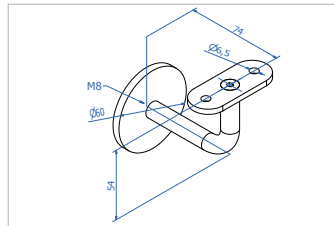
### Käsijohdekannake seinään, M8-kierre



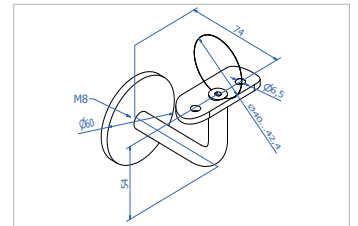
Koodi	Materiaali	Kaiteen kannatin
HR1200	316	-
HR1200.00	316	Sileä
HR1200.42	316	Pyöreä Ø42,4



HR 1200



HR 1200.00

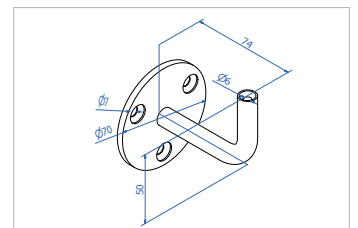


HR 1200.42

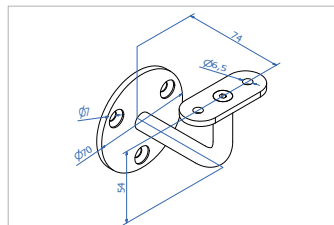
### Käsijohdekannake seinään, 3 ruuvinaukkoa



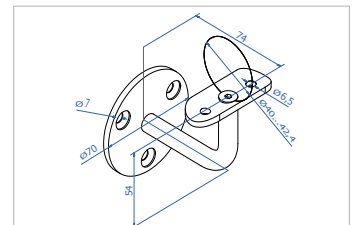
Koodi	Materiaali	Kaiteen kannatin
HR1600	316	-
HR1600.00	316	Sileä
HR1600.42	316	Pyöreä Ø42,4



HR 1600



HR 1600.00

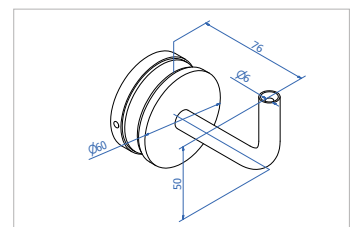


HR 1600.42

### Käsijohdekannake lasille



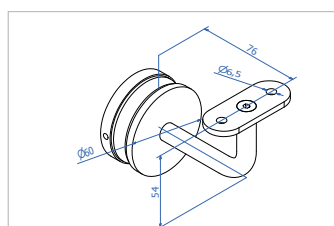
Koodi	Materiaali	Kaiteen kannatin
HR1300	316	-
HR1300.00	316	Sileä
HR1300.42	316	Pyöreä Ø42,4



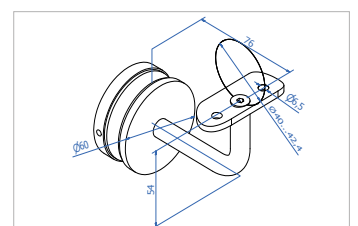
HR 1300



LISÄTIETOJA: Lasireikä Ø 22 mm



HR 1300.00



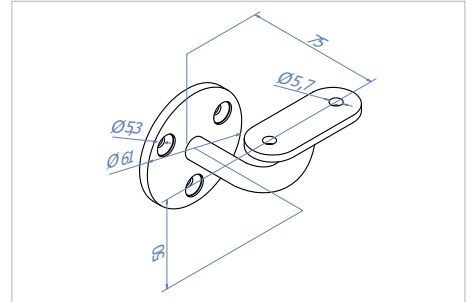
HR 1300.42

## Käsijohdetarvikkeet

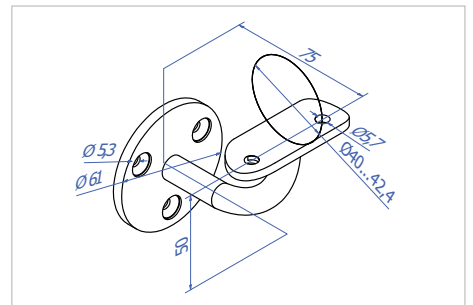
## Käsijohdekannake seinään, 3 ruuvinaukkoa



Koodi	Materiaali	Kaiteen kannatin
HR1500.00	304	Sileä
HR1500.42	304	Pyöreä Ø42,4



HR1500.00

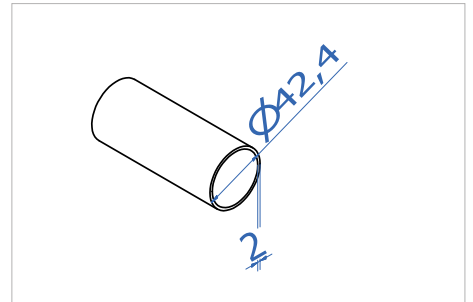


HR1500.42

## Ø42,4x2 hiottu putki



Koodi	Materiaali
TD424x2.304	304
TD424x2.316	316

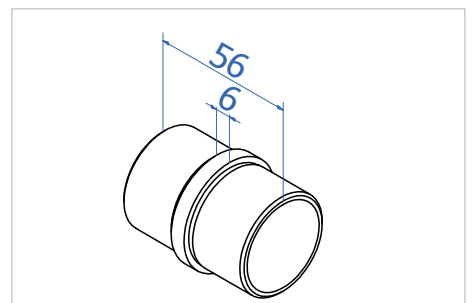


## Ø42,4x2 putken liitin 180°



Koodi	Materiaali
HRFA1120	316

LISÄTIETOJA: Käytettävä liimaa HR.GLUE



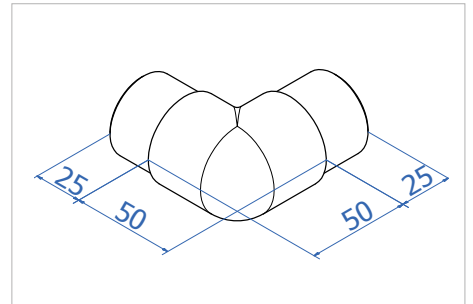
## Käsijohdetarvikkeet

### Ø42,4x2 putken liitin 90°



Koodi	Materiaali
HRFA220	316

LISÄTIETOJA: Käytettävä liimaa HR.GLUE

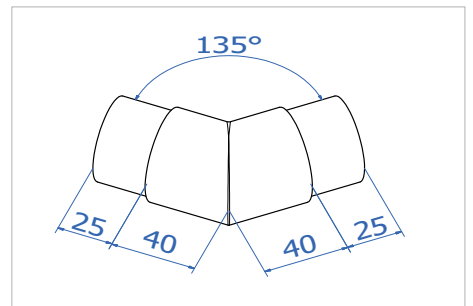


### Ø42,4x2 putken liitin 135°



Koodi	Materiaali
HRFA420	316

LISÄTIETOJA: Käytettävä liimaa HR.GLUE



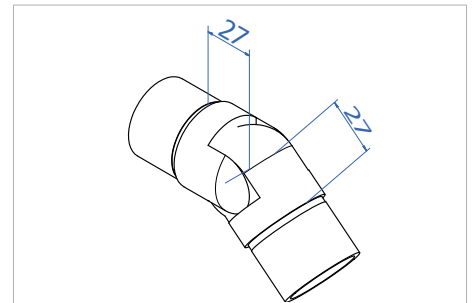
### Ø42,4x2 putken liitin, säädettävä



Koodi	Materiaali
HRFAA920	316

LISÄTIETOJA: Käytettävä liimaa HR.GLUE

Säädettävä kulma 110–180°

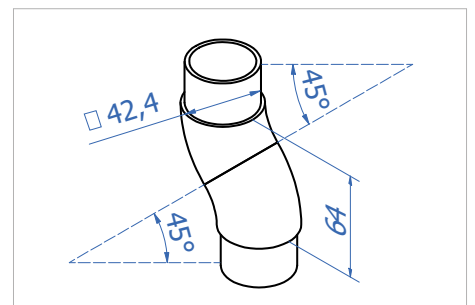


### Ø42,4x2 putkiliitin, säädettävä 45°/45°



Koodi	Materiaali
HRFAA020	316

LISÄTIETOJA: Käytettävä liimaa HR.GLUE





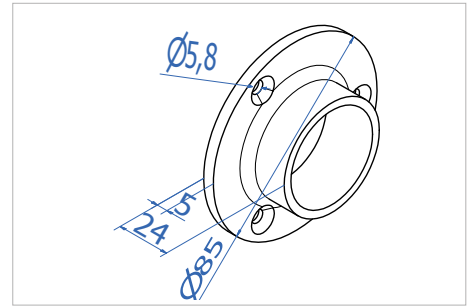
## Käsijohdetarvikkeet

## Ø42,4x2 putken seinäkiinnitysliippa



Koodi	Materiaali
HRBP400	316

LISÄTIETOJA: Putki kiinnittyy lukitusruuvilla

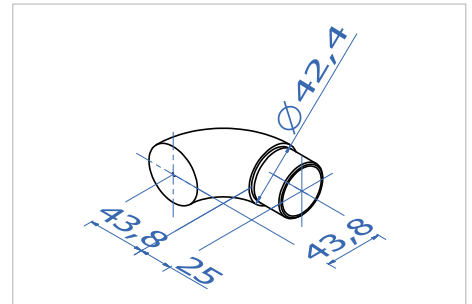


## Ø42,4x2 putken päätytulppa, alaspäin kaartuva



Koodi	Materiaali
HRC1420	316

LISÄTIETOJA: Käytettävä liimaa HR.GLUE

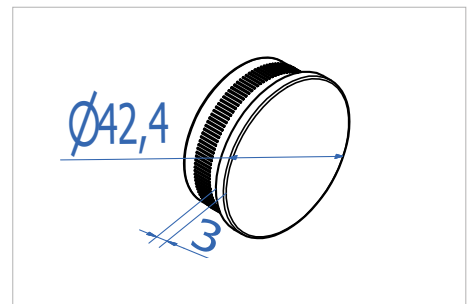


## Ø42,4x2 putken päätytulppa



Koodi	Materiaali
HRC220	316

LISÄTIETOJA: Käytettävä liimaa HR.GLUE

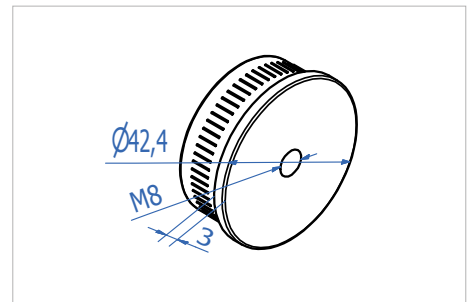


## Ø42,4x2 putken päätytulppa M8-kierteellä



Koodi	Materiaali
HRC220M8V	316

LISÄTIETOJA: Käytettävä liimaa HR.GLUE

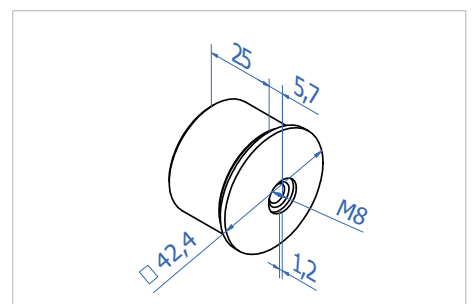


## Ø42,4x2 putken päätytulppa M8-kierteellä, kupera



Koodi	Materiaali
HRC220M8	316

LISÄTIETOJA: Käytettävä liimaa HR.GLUE

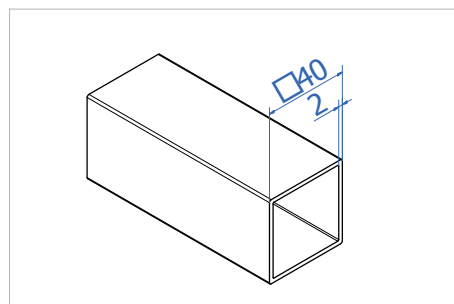


## Käsijohdetarvikkeet

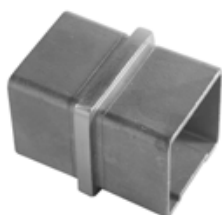
### 40x40x2 hiottu putki



Koodi	Materiaali
T40402.304	304
T40402.316	316

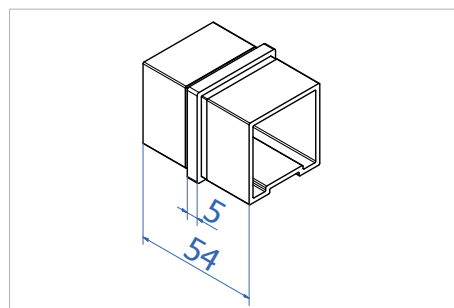


### 40x40x2 putken liitin 180°



Koodi	Materiaali
HRST220	316

LISÄTIETOJA: Käytettävä liimaa HR.GLUE

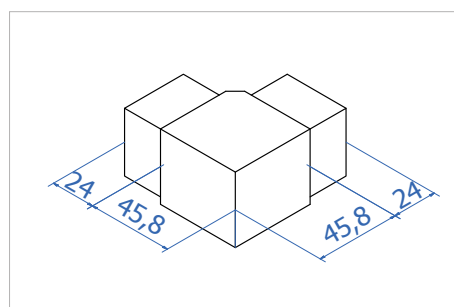


### 40x40x2 putken liitin 90°



Koodi	Materiaali
HRST020	316

LISÄTIETOJA: Käytettävä liimaa HR.GLUE

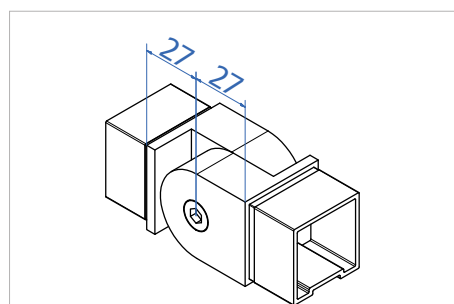


### 40x40x2 putken liitin, säädettävä



Koodi	Materiaali
HRST120	316

LISÄTIETOJA: Käytettävä liimaa HR.GLUE



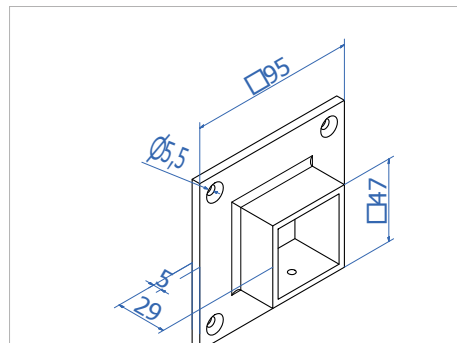
## Käsijohdetarvikkeet

## 40x40x2 putken seinäkiinnitysplaatta



Koodi	Materiaali
HRBP600	316

LISÄTIETOJA: Putki kiinnittyy lukitusruuvilla

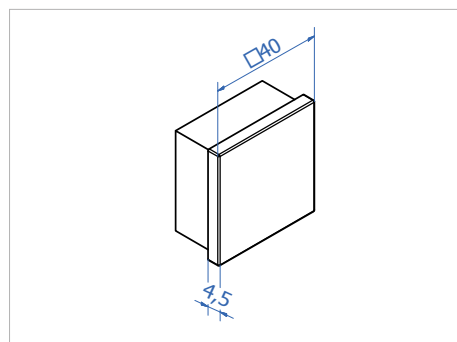


## 40x40x2 putken päätytulppa



Koodi	Materiaali
HRC1220	316

LISÄTIETOJA: Käytettävä liimaa HR.GLUE

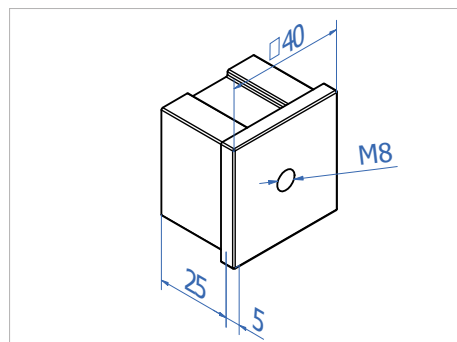


## 40x40x2 putken päätytulppa M8-kierteellä



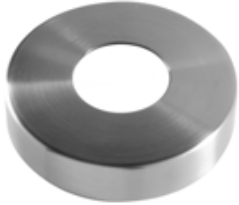
Koodi	Materiaali
HRC1320M8	316

LISÄTIETOJA: Käytettävä liimaa HR.GLUE

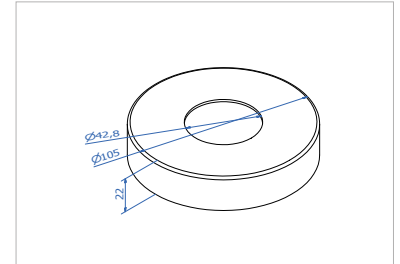


## Tarvikkeet

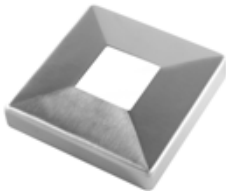
### Ø42,4 tolpan pohjan suojus



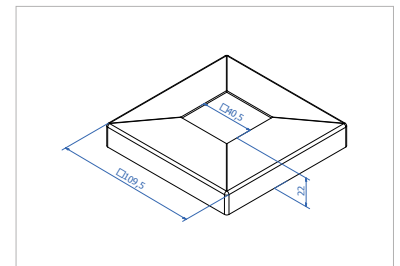
Koodi	Materiaali
HRBC015	316



### 40x40 tolpan pohjan suojus



Koodi	Materiaali
HRBC115	316



### Ruostumattoman teräksen liima



Koodi	Määrä
HR.GLUE	50 ml
HR.GLUE.S	10 ml

LISÄTIETOJA: Yhteen liimaliitokseen kuluu enintään 1 ml liimaa

### Ruostumattoman teräksen puhdistus- ja huoltovaahdo



Koodi	Määrä
HR.CLEAN	600 ml

LISÄTIETOJA: Suositeltavaa käyttää aina asennustöiden jälkeen

**R · FIX**

[www.rfix.eu](http://www.rfix.eu)