

## Pistekiinnitteinen lasijulkisivu

# Pistekiinnitteinen lasijulkisivu

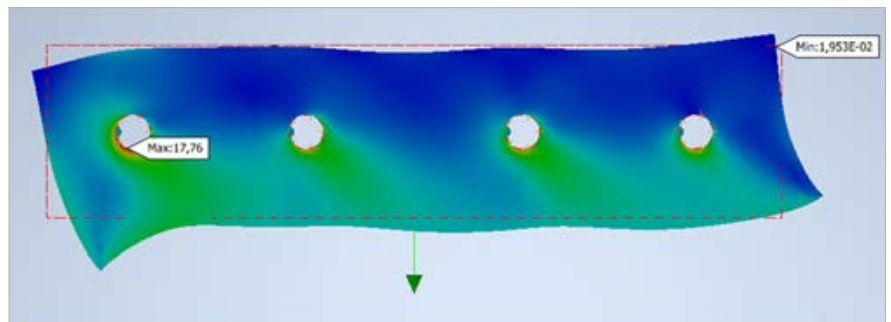
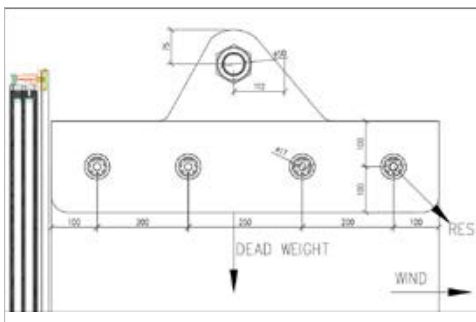
Pistekiinnitteinen ja kantavilla lasipilareilla varustettu lasijulkisivu lisää rakennukselle ilmavaa moderniuutta. Arkkitehtonisen estetiikan lisäksi tällainen julkisivu omaa myös monia toiminnallisia etuja tavallisiin alumiinikehysisiin lasijulkisivuihin verrattuna:

- Lasipilareilla voidaan toteuttaa julkisivun täydellinen läpinäkyvyys jokaisesta kulmasta katsottuna.
- Koska lasipilari on alumiinia vahvempi, on mahdollista käyttää suurempaa pystysuoraa jänneväliä.
- Pistekiinnikkeet antavat mahdollisuuden päivittää vanha rakennus kokonaan lasiverhouksella, joka virkistää rakennuksen ulkoilmettä, parantaa lämmönpitävyyttä ja pienentää melutasoa.
- Pistekiinnityksellä on mahdollista kiinnittää lasit ilman kehyksiä erilaisiin pohjarakenteisiin ja kulmiin.



National Forensic Mental Health Services lasipilareilla varustettu lasijulkisivu

Pistekiinnitteinen lasijulkisivu edellyttää rakentajalta projektikohtaista lähestymistapaa, koska julkisivuun vaikuttavat tuulikuormat ja lasien mitat ovat aina tapauskohtaisia. Tuulikuorman pohjalta määritellään sopivat lasin paksuudet, joka taas määrittää lasien omapainon. Tuulikuorma ja lasien omapaino on pohjana oikeita kiinnitystarvikkeita valittaessa.



Autamme luomaan turvallisia lasijulkisivuja, tarjoten tähän täyspalvelua alkaen lujuusanalyysien suorittamisesta aina kiinnitystarvikkeiden suunnitteluun ja valmistukseen. Tämä tuoteluettelo antaa lyhyen katsauksen erilaisista julkisivutarvikkeista, mutta koska jokainen projekti on erilainen, tarjoamme projektikohtaisesti suuren valikoiman erityissuunniteltuja tarvikkeita. Lisätietoja saat ottamalla yhteyttä asiantuntijaamme

## Lasiverhous eli kaksoisjulkisivu

Lasiverhoukseksi kutsutaan rakennuksen seinän peittävää lasista kuorta, jonka tärkeimmät ominaisuudet ovat:

- rakennuksen ulkonäön parantaminen
- liikennemelun vähentäminen
- tuulen- ja lämmönpitävyyden parantaminen
- rakennukseen pääsevän auringonsäteilyn vähentäminen



Tampereen yliopistollisen sairaalan lasipilareilla varustettu lasiverhous



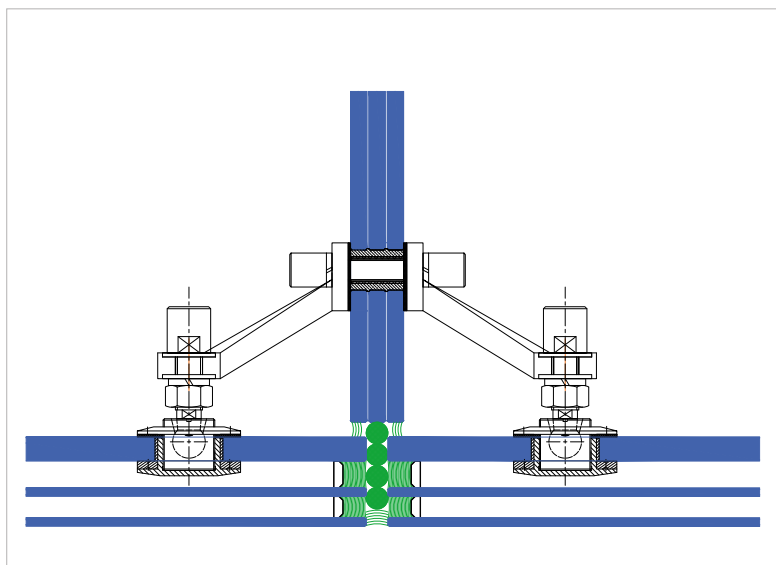
Innovatum Science Centerin lasiverhous

## Eristelasilla toteutettu lasijulkisivu

Pistekiinnityksellä on mahdollista kiinnittää 2- ja 3-kerroksisia eristelaseja, käyttäen haluttaessa kantavaksi rakenteeksi lasipilareita. Lopputuloksena saadaan mahdollisimman läpinäkyvä, mutta samalla myös hyvin lämpöä eristävä julkisivu.



National Forensic Mental Health Servicen lasipilareilla varustettu lämpöeristetty julkisivu



SG0121 (eristyslaseille tarkoitettu pistekiinnike) on suunniteltu pitämään kiinni vain eristyslasin sisemmästä lasista. Kinnikkeen rakenne takaa eristelasin mahdollisimman suuren lämmönpitävyyden, koska kylmäsiltoja ei pistekiinnityksen kohdalla ole. Lisäksi lasien pesu ulkopuolelta helpottuu huomattavasti, kun mahdollisista häiritsevistä osista vältytään. Koska vaatimukset ovat erilaisia, on valikoimissamme myös eristelasin läpi ulottuvat pistekiinnikkeet, malli SG0122.

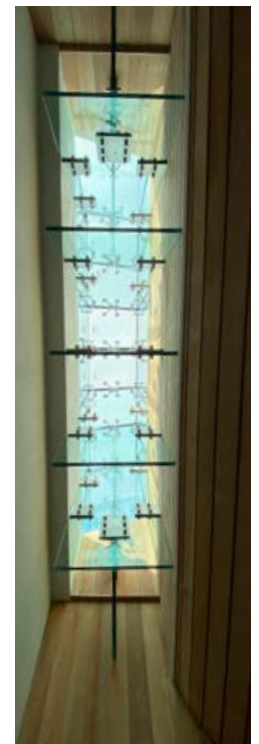
## Lanterniinit ja lasikatot

Lanterniini on arkkitehtoninen elementti rakennuksen katolla, jonka läpi päivänvalo pääsee sisään. Niin lanterniinien kuin lasikattojen tapauksessa on huomioitava omapainon ja tuulikuorman lisäksi myös lumikuorma, joka voi paikoittain olla jopa suurempi kuin 5 kN/m<sup>2</sup>. Kattolaseja on turvallista ja helppoa asentaa kantavaan rakenteeseen käyttäen pistekiinnitteitä, kantavana rakenteena voidaan käyttää myös esimerkiksi lasipalkkia.



Kuva: Aivars Siliņš, Municipal Agency "Rigas City Architect's Office"

Grand Poet Hotellin pistekiinnitteinen lasikatto



National Forensic Mental Health Servicen lasipilareilla varustettu lanterniini

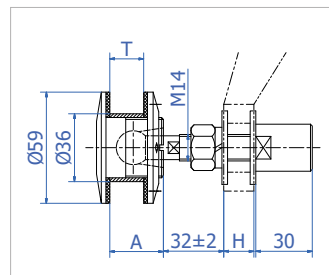
## Julkisivun pistekiinnikkeet

### Kuulanivelellä varustettu pistekiinnike



Tuotekoodi	SG0101	SG0102
Lasin paksuus T	8–18 mm	18–26 mm
Mitta A	28 mm	36 mm
Tuulikuorman kesto	4,5 kN	4,5 kN
Lasin kuormitettavuus	2 kN	2 kN
Lasin kiristäminen	Pultin puolelta	Pultin puolelta

LISÄTIETOJA: Tuote voidaan modifioida vastaamaan projektin erityisvaatimuksia

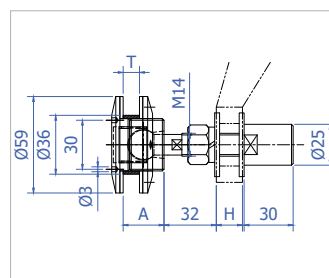


### Kuulanivelellä varustettu pistekiinnike



Tuotekoodi	SG0105	SG0106
Lasin paksuus T	8–15 mm	15–23 mm
Mitta A	25	33
Tuulikuorman kesto	4,5 kN	4,5 kN
Lasin kuormitettavuus	2 kN	2 kN
Lasin kiristäminen	ulkoapäin	ulkoapäin

LISÄTIETOJA: Tuote voidaan modifioida vastaamaan projektin erityisvaatimuksia

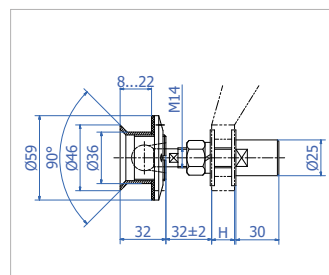


### Kuulanivelellä varustettu pistekiinnike, upotettava



Tuotekoodi	SG0111
Tuulikuorman kesto	4,5 kN
Lasin kuormitettavuus	2 kN
Lasin kiristäminen	Pultin puolelta

LISÄTIETOJA: Tuote voidaan modifioida vastaamaan projektin erityisvaatimuksia



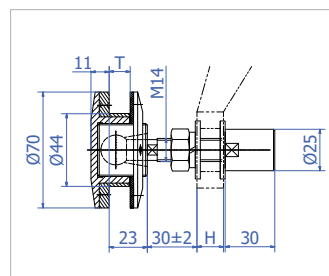
### Kuulanivelellä varustettu pistekiinnike, eristelasin sisälasia kantava



Tuotekoodi	SG0121
Lasin paksuus T	13,52/17,52 mm
Tuulikuorman kesto	4,5 kN
Lasin kuormitettavuus	2 kN
Lasin kiristäminen	Pultin puolelta

LISÄTIETOJA: Tuote voidaan modifioida vastaamaan projektin erityisvaatimuksia

Soveltuu asennettavaksi lasitehtaan linjastolla



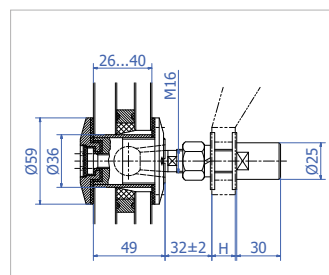
### Kuulanivelellä varustettu pistekiinnike, eristelasia läpäisevä



Tuotekoodi	SG0122
Tuulikuorman kesto	6 kN
Lasin kuormitettavuus	2,5 kN
Lasin kiristäminen	Pultin puolelta

LISÄTIETOJA: Tuote voidaan modifioida vastaamaan projektin erityisvaatimuksia

Saatavilla eri paksuisia alumiinirenkaita eristelasin tiivistämiseksi



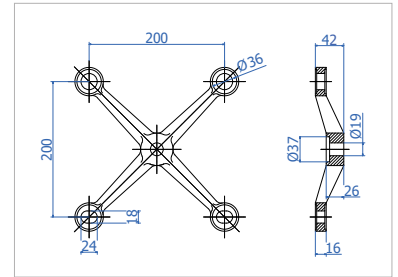
## Julkisivun spider-tarvikkeet

### Spider-tarvike 4-pistekiinnikkeelle, vino



Tuotekoodi	SG0201
Tuulikuorman kesto per varsi	2 kN
Lasin kuormitettavuus per varsi	1 kN

LISÄTIETOJA: Tuote voidaan modifioida vastaamaan projektin erityisvaatimuksia

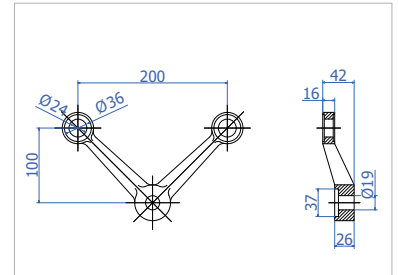


### Spider-tarvike 2-pistekiinnikkeelle, vino



Tuotekoodi	SG0202
Tuulikuorman kesto per varsi	2 kN
Lasin kuormitettavuus per varsi	1 kN

LISÄTIETOJA: Tuote voidaan modifioida vastaamaan projektin erityisvaatimuksia

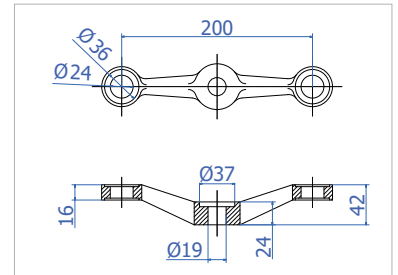


### Spider-tarvike 2-pistekiinnikkeelle, yhdensuuntainen



Tuotekoodi	SG0203
Tuulikuorman kesto per varsi	2 kN
Lasin kuormitettavuus per varsi	1 kN

LISÄTIETOJA: Tuote voidaan modifioida vastaamaan projektin erityisvaatimuksia

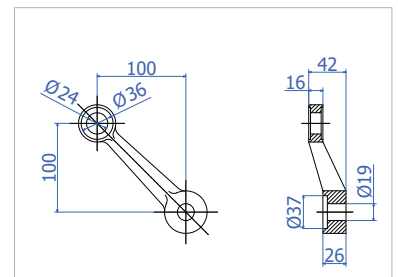


### Spider-tarvike 1-pistekiinnikkeelle, vino



Tuotekoodi	SG0204
Tuulikuorman kesto per varsi	2 kN
Lasin kuormitettavuus per varsi	1 kN

LISÄTIETOJA: Tuote voidaan modifioida vastaamaan projektin erityisvaatimuksia

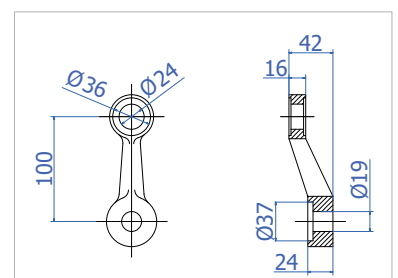


### Spider-tarvike 1-pistekiinnikkeelle, yhdensuuntainen



Tuotekoodi	SG0205
Tuulikuorman kesto per varsi	2 kN
Lasin kuormitettavuus per varsi	1 kN

LISÄTIETOJA: Tuote voidaan modifioida vastaamaan projektin erityisvaatimuksia



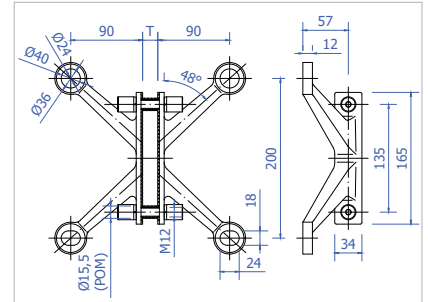
## Julkisivun spider-tarvikkeet lasipilarille

### Spider-tarvike 4-pistekiinnikkeelle, vino



Tuotekoodi	SG0301
Tuulikuorman kesto per varsi	2 kN
Lasin kuormitettavuus per varsi	1 kN

LISÄTIETOJA: Tuote voidaan modifioida vastaamaan projektin erityisvaatimuksia

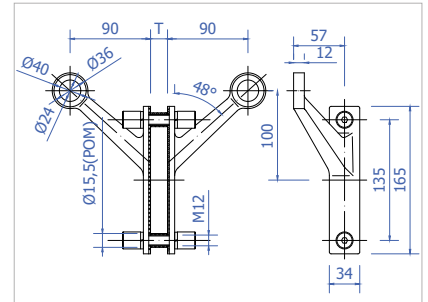


### Spider-tarvike 2-pistekiinnikkeelle, vino



Tuotekoodi	SG0302
Tuulikuorman kesto per varsi	2 kN
Lasin kuormitettavuus per varsi	1 kN

LISÄTIETOJA: Tuote voidaan modifioida vastaamaan projektin erityisvaatimuksia

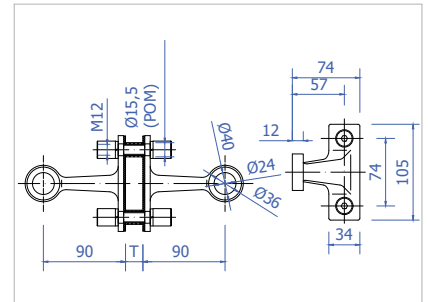


### Spider-tarvike 2-pistekiinnikkeelle, yhdensuuntainen



Tuotekoodi	SG0303
Tuulikuorman kesto per varsi	2 kN
Lasin kuormitettavuus per varsi	1 kN

LISÄTIETOJA: Tuote voidaan modifioida vastaamaan projektin erityisvaatimuksia

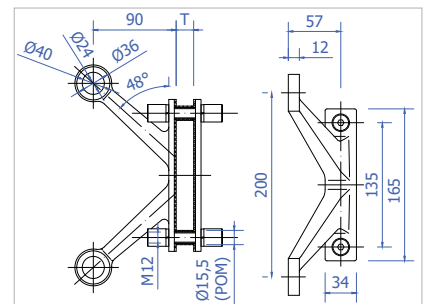


### Spider-tarvike 2-pistekiinnikkeelle, vino



Tuotekoodi	SG0304
Tuulikuorman kesto per varsi	2 kN
Lasin kuormitettavuus per varsi	1 kN

LISÄTIETOJA: Tuote voidaan modifioida vastaamaan projektin erityisvaatimuksia

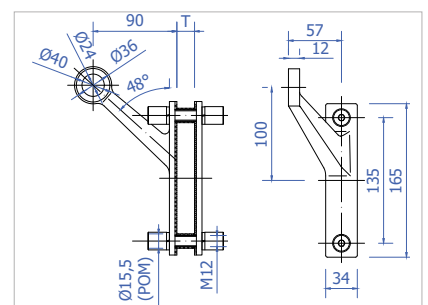


### Spider-tarvike 1-pistekiinnikkeelle, vino vasen



Tuotekoodi	SG0305
Tuulikuorman kesto per varsi	2 kN
Lasin kuormitettavuus per varsi	1 kN

LISÄTIETOJA: Tuote voidaan modifioida vastaamaan projektin erityisvaatimuksia





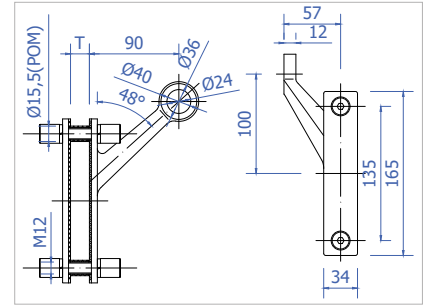
## Julkisivun spider-tarvikkeet lasipilarille

### Spider-tarvike 1-pistekiinnikkeelle, vino oikea



Tuotekoodi	SG0306
Tuulikuorman kesto per varsi	2 kN
Lasin kuormitettavuus per varsi	1 kN

LISÄTIETOJA: Tuote voidaan modifioida vastaamaan projektin erityisvaatimuksia

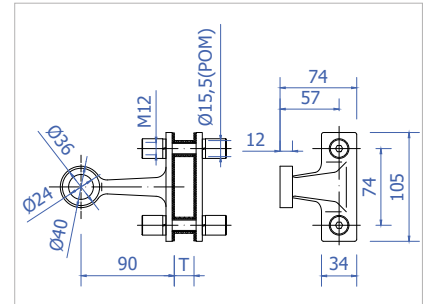


### Spider-tarvike 1-pistekiinnikkeelle, yhdensuuntainen



Tuotekoodi	SG0307
Tuulikuorman kesto per varsi	2 kN
Lasin kuormitettavuus per varsi	1 kN

LISÄTIETOJA: Tuote voidaan modifioida vastaamaan projektin erityisvaatimuksia

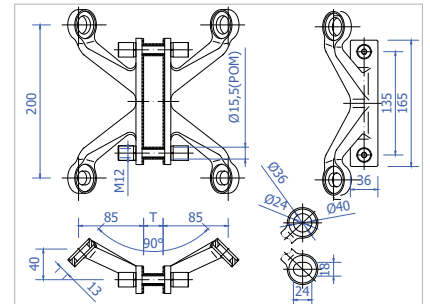


### 90° kulman spider-tarvike 4-pistekiinnikkeelle, vino



Tuotekoodi	SG0311
Tuulikuorman kesto per varsi	2 kN
Lasin kuormitettavuus per varsi	1 kN

LISÄTIETOJA: Tuote voidaan modifioida vastaamaan projektin erityisvaatimuksia

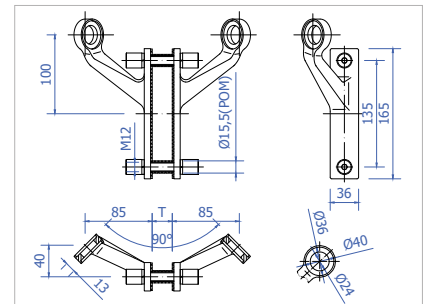


### 90° kulman spider-tarvike 2-pistekiinnikkeelle, vino



Tuotekoodi	SG0312
Tuulikuorman kesto per varsi	2 kN
Lasin kuormitettavuus per varsi	1 kN

LISÄTIETOJA: Tuote voidaan modifioida vastaamaan projektin erityisvaatimuksia

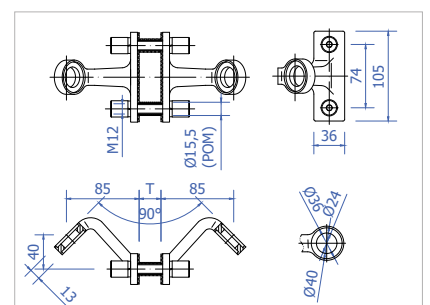


### 90° kulman spider-tarvike 2-pistekiinnikkeelle, yhdensuuntainen



Tuotekoodi	SG0313
Tuulikuorman kesto per varsi	2 kN
Lasin kuormitettavuus per varsi	1 kN

LISÄTIETOJA: Tuote voidaan modifioida vastaamaan projektin erityisvaatimuksia



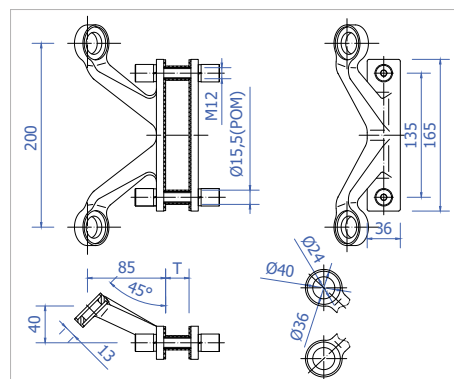
## Julkisivun spider-tarvikkeet lasipilarille

### 90° kulman spider-tarvike 2-pistekiinnikkeelle, vino



Tuotekoodi	SG0314
Tuulikuorman kesto per varsi	2 kN
Lasin kuormitettavuus per varsi	1 kN

LISÄTIETOJA: Tuote voidaan modifioida vastaamaan projektin erityisvaatimuksia

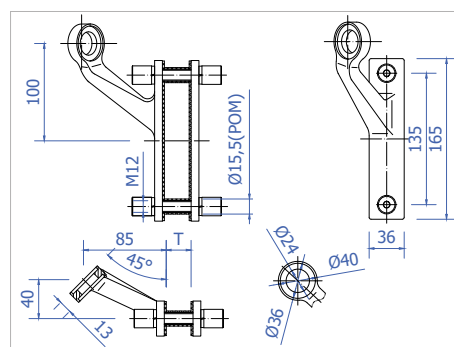


### 90° kulman spider-tarvike 1-pistekiinnikkeelle, vino vasen



Tuotekoodi	SG0315
Tuulikuorman kesto per varsi	2 kN
Lasin kuormitettavuus per varsi	1 kN

LISÄTIETOJA: Tuote voidaan modifioida vastaamaan projektin erityisvaatimuksia

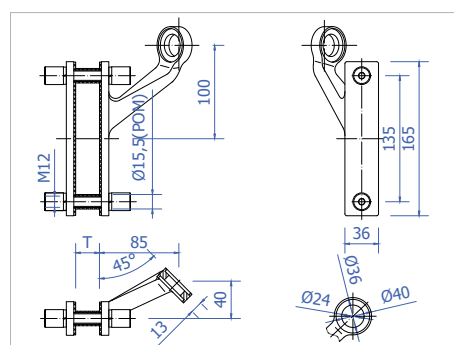


### 90° kulman spider-tarvike 1-pistekiinnikkeelle, vino oikea



Tuotekoodi	SG0316
Tuulikuorman kesto per varsi	2 kN
Lasin kuormitettavuus per varsi	1 kN

LISÄTIETOJA: Tuote voidaan modifioida vastaamaan projektin erityisvaatimuksia

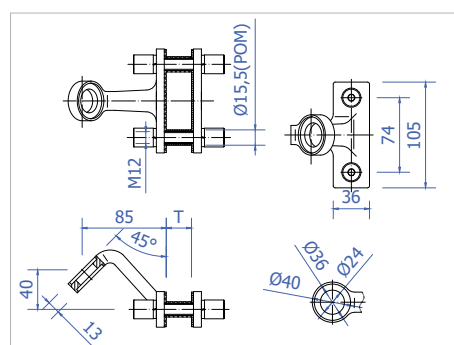


### 90° kulman spider-tarvike 1-pistekiinnikkeelle, yhdensuuntainen



Tuotekoodi	SG0317
Tuulikuorman kesto per varsi	2 kN
Lasin kuormitettavuus per varsi	1 kN

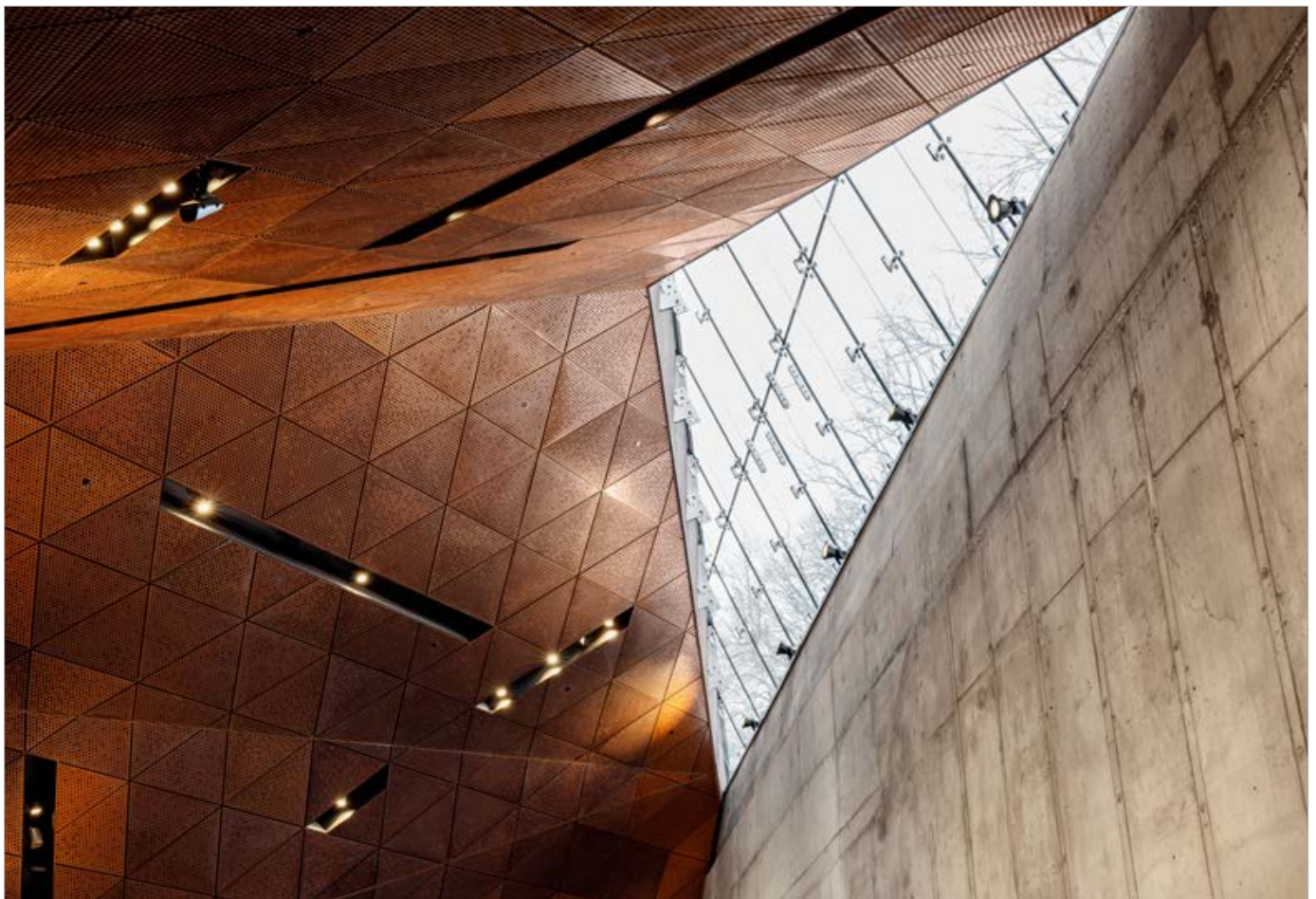
LISÄTIETOJA: Tuote voidaan modifioida vastaamaan projektin erityisvaatimuksia





Kuva: Michael Perlmutter

Solnan pysäköintitalon pistekiinnitteinen lasijulkisivu



Otaniemen metroaseman lasipilareilla varustettu lasikatto

**R · FIX**

[www.rfix.eu](http://www.rfix.eu)