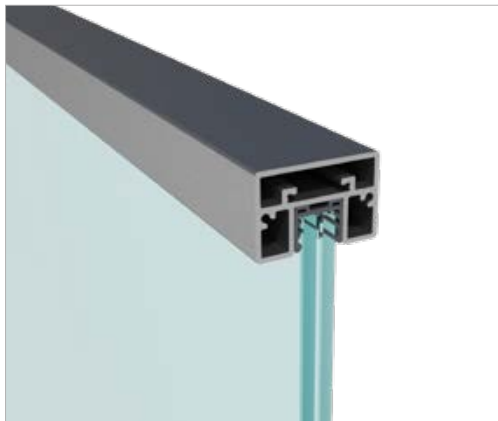


60x40 käsipuu klaasi peale

60x40 mm kandiline käsipuu



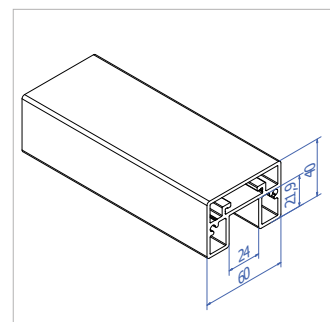
- Ideaalne lahendus, millega saab täisklaaspirde peale paigaldada avatava rõduklaasimise süsteemi.
- Sobib kasutamiseks ka eraldiseisva stiilse käsipuuna, et kaitsta ja siduda omavahel piirdeklasse.
- Materjal: Alumiinium 6063 T66
- Pinnaviimistlused: harjatud roostevaba efektiga anodeering / haljas alumiinium / RAL-pulbervärvitud
- Paigaldus klaasi peale toimub spetsiaalse kummitihendiga
- Süsteemis olemas ühendusdetailid ja otsaplaadid



60x40 alumiiniumist käsipuu



Kood	Pinnaviimistlus
HR6040.S	Harjatud roostevaba anodeering
HR6040.R	Haljas alumiinium (RAL-tooni värvimiseks)

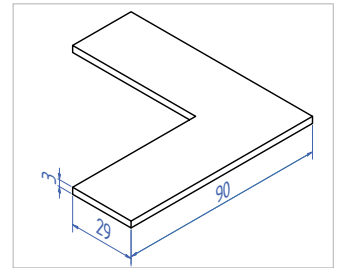


Tarvikud

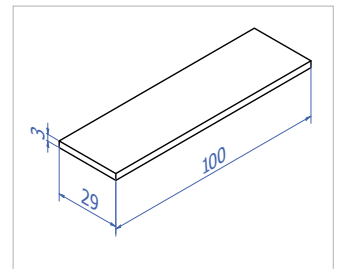
60x40 käsipuu ühendusdetailid



Kood	Tüüp
HR6040.C1	Nurgäihendus 90°
HR6040.C2	Sirge jätkuühendus 180°
HR6040.C3	Seinaühendus



HR6040.C1

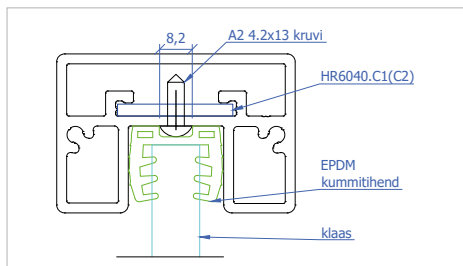


HR6040.C2

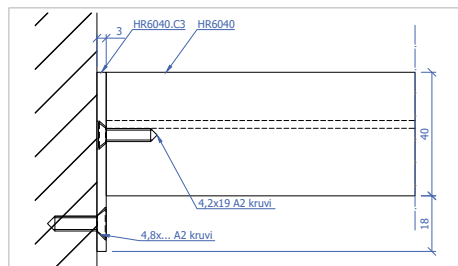
INFO:

Materjal: alumiinium

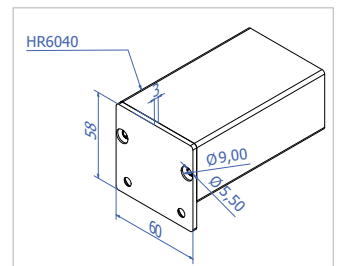
Kinnituskruvid sisalduvad komplektis, välja arvatud HR6040.C3 seinakinnituse kruvid



HR6040.C1 ja HR6040.C2 kinnitamine



HR6040.C3 kinnitamine



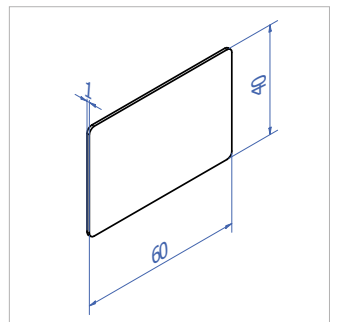
HR6040.C3

60x40 käsipuu otsaplaat



Kood	Materjal
HR6040.EC	Harjatud roostevaba teras

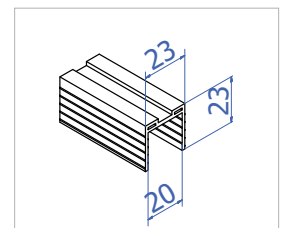
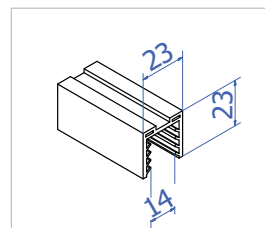
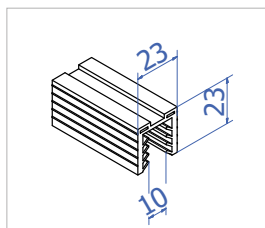
INFO: Paigaldus toimub montaažiilmiga



Kummitihendid 60x40 käsipuule



Kood	Klaasi paksus
HRDS.R12	12-13.5 mm
HRDS.R16	16-17.5 mm
HRDS.R20	20-21.5 mm



R · FIX

www.rfix.eu