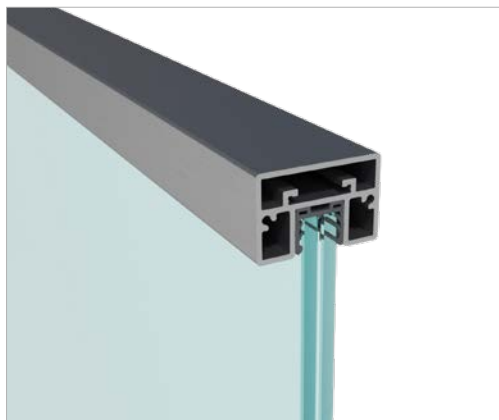


# 60x40 käsipuu klaasi peale

## 60x40 mm kandiline käsipuu



- Ideaalne lahendus, millega saab täisklaaspirde peale paigaldada avatava rõduklaasimise süsteemi.
- Sobib kasutamiseks ka eraldiseisva stiilse käsipuuna, et kaitsta ja siduda omavahel piirdeklasse.
- Materjal: Alumiinium 6063 T66
- Pinnaviimistlused: harjatud roostevaba efektiga anodeering / haljas alumiinium / RAL-pulbervärvitud
- Paigaldus klaasi peale toimub spetsiaalse kummitihendiga
- Süsteemis olemas ühendusdetailid ja otsaplaadid



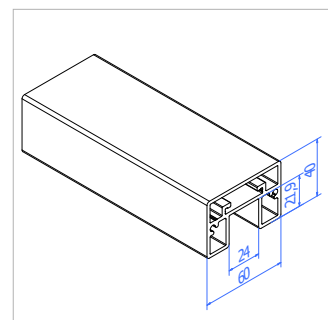
60x40 mm  
käsipuu

GPR1  
klaaspirde  
profiil

## 60x40 alumiiniumist käsipuu



Kood	Pinnaviimistlus
HR6040.S	Harjatud roostevaba anodeering
HR6040.R	Haljas alumiinium (RAL-tooni värvimiseks)

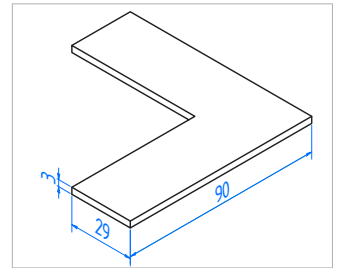


## Tarvikud

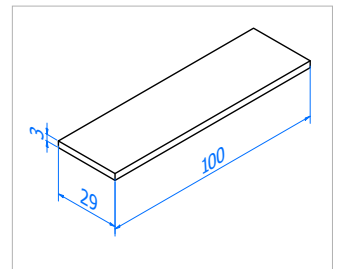
### 60x40 käsipuu ühendusdetailid



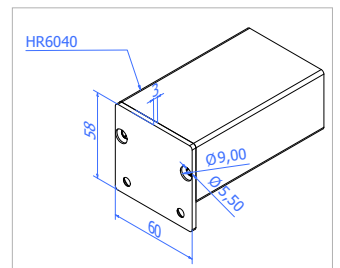
Kood	Tüüp
HR6040.C1	Nurgäihendus 90°
HR6040.C2	Sirge jätkuühendus 180°
HR6040.C3	Seinaühendus



HR6040.C1



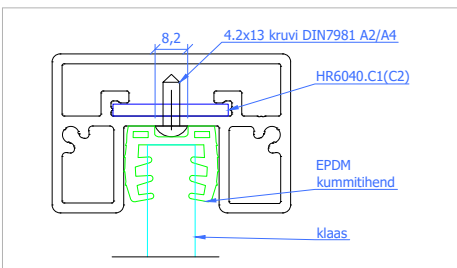
HR6040.C2



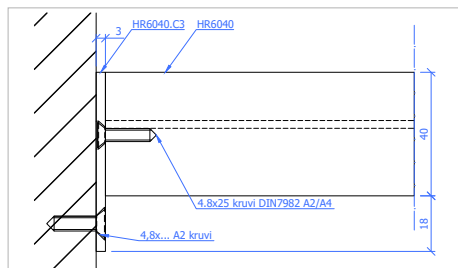
HR6040.C3

INFO:

Kinnituskruvid sisalduvad kompleksis, välja arvatud HR6040.C3 seinakinnituse kruvid



HR6040.C1 ja HR6040.C2 kinnitamine



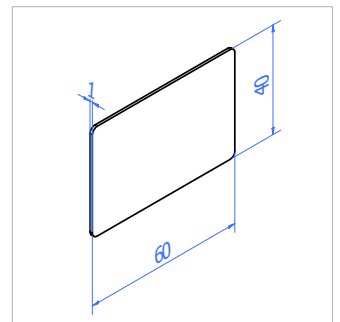
HR6040.C3 kinnitamine

### 60x40 käsipuu otsaplaat



Kood	Materjal
HR6040.EC	Harjatud roostevaba teras

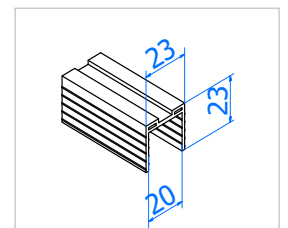
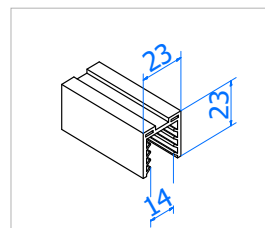
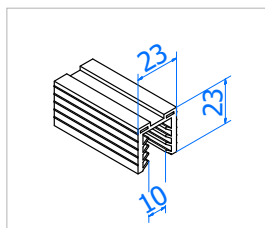
INFO: Paigaldus toimub montaažiilmiga



### Kummitihendid 60x40 käsipuule



Kood	Klaasi paksus
HRDS.R12	12-13.5 mm
HRDS.R16	16-17.5 mm
HRDS.R20	20-21.5 mm



**R · FIX**

[www.rfix.eu](http://www.rfix.eu)