



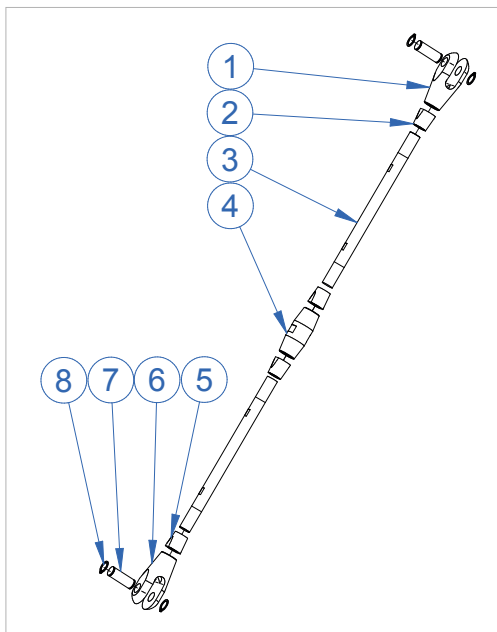
Tõmbvarraste süsteem TR

Esteetiline ja turvaline lahendus

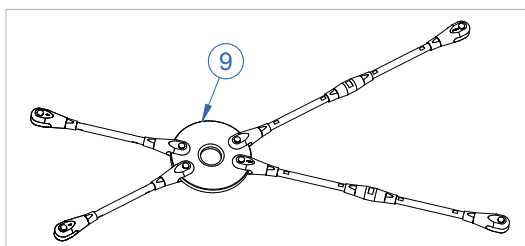


- CE-sertifitseeritud **CE**
- Kasutatav materjal: roostevaba teras **304** (EN 1.4301) või **316** (EN 1.4404)
- Esteetiline disain
- 100% CNC-masintöödeldud
- Varraste läbimõõt: M6 – M36
- Koormustaluvused: 6,3 – 262 kN
- Paigaldatav standardsete tööriistadega
- Saadaval ka survevardad

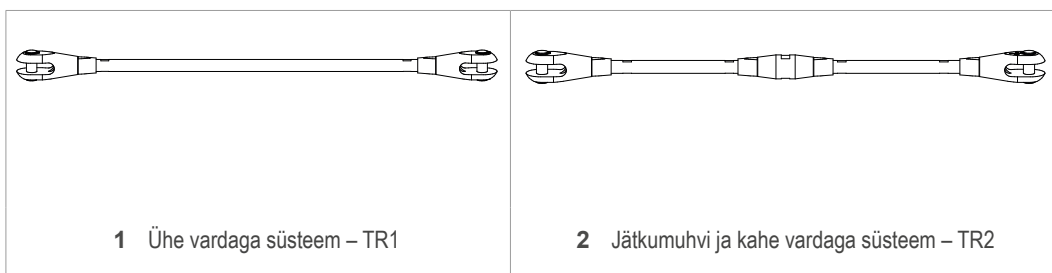
Süsteemi komponendid



- 1 Otsakahvel, paremkeere
- 2 Kontramutter, paremkeere
- 3 Tõmbvarras
- 4 Ühendusmuhv
- 5 Kontramutter, vasakkeere
- 6 Otsakahvel, vasakkeere
- 7 Lõiketihvt
- 8 Lukustusrõngas
- 9 Ankruplaat



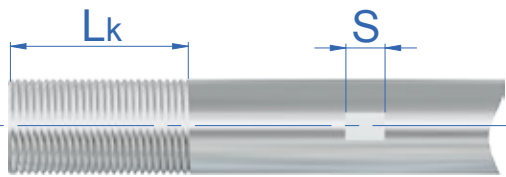
Standardised süsteemid



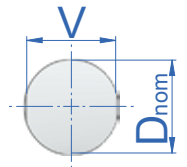
1 Ühe vardaga süsteem – TR1

2 Jätikumuhvi ja kahe vardaga süsteem – TR2

Vardad ja koormustaluvused

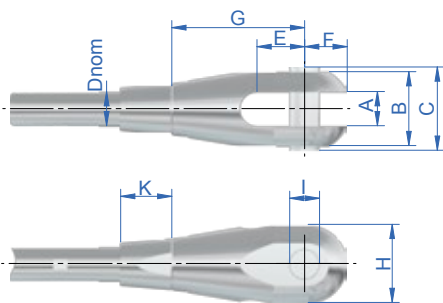


Dnom	6	8	10	12	16	20	24	27	30	36
F	6,3	11,5	18	26	50	78	112	147	179	262
Lk	20	22	29	37	43	52	63	70	74	88
S	10	10	10	10	16	16	16	20	20	20
V	5	7	9	10	14	18	21	24	27	32



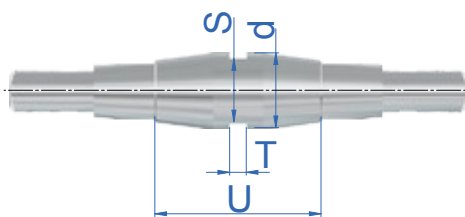
F – süsteemi kandevõime (kN)

Otsakahvlid



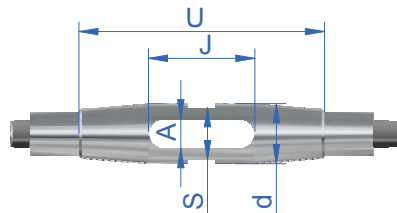
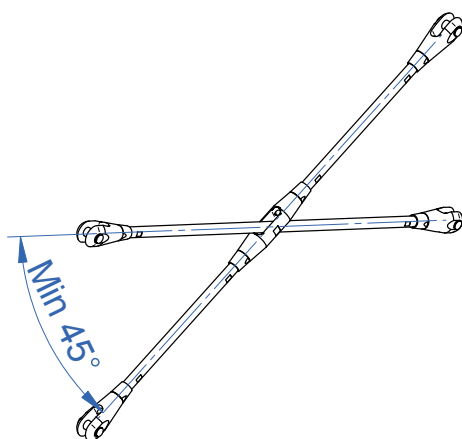
Dnom	6	8	10	12	16	20	24	27	30	36
A	6	8	10	12	16	20	22	25	30	32
B	14	20	26	30	36	42	52	56	64	84
C	19	26	32	36	42	48	58	62	71	91
E	9	12	15	18	24	29	35	39	43	50
F	8	11	14	17,5	22,5	27,5	30	32,5	35	44
G	30	34	42	51	63	79	94	107	112	132
H	15,5	20,5	26	33	42	51	55	59	63	84
I	5	7	9	12	14	18	21	24	26	30
K	13	13	18	23	25	30	36	40	41	48

Jätikumuhv



Dnom	6	8	10	12	16	20	24	27	30	36
U	37	39	51	62	75	100	106	119	122	141
d	14	16	18	20	28	35	45	45	55	65
S	13	14	17	17	24	32	38	41	50	54
T	10	10	10	10	16	16	16	20	20	20

Ristumismuhv



Dnom	6	8	10	12	16	20	24	27	30	36
U	67	75	90	108	132	161	195	216	225	271
d	18	20	22	25	35	45	55	60	60	75
S	14	17	19	22	29	41	46	50	54	65
J	29	33	39	45	61	77	93	104	107	131
A	7	9	11	13	17	21	25	29	31	37

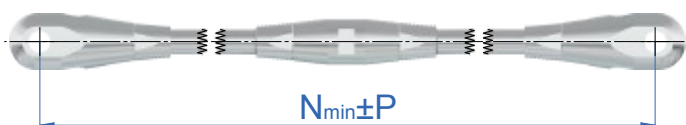
Tõmbvarraste süsteem TR

TR1 süsteemi pikkus



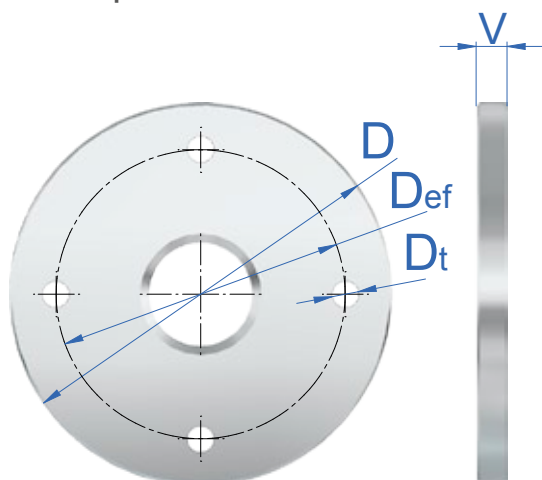
Dnom	6	8	10	12	16	20	24	27	30	36
Nmin	126	134	166	202	242	290	340	386	398	460
P	10	10	13	17	17	20	24	26	26	30

TR2 süsteemi pikkus



Dnom	6	8	10	12	16	20	24	27	30	36
Nmin	229	239	299	364	433	522	598	677	694	797
P	20	20	26	34	34	40	48	52	52	60

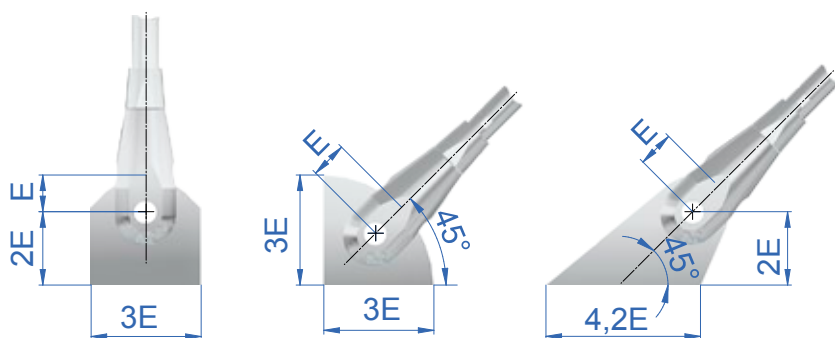
Ankruplaadid



Dnom	6	8	10	12	16	20	24	27	30	36
D	72	96	120	138	184	234	274	308	338	408
Def	56	74	92	104	138	178	206	232	254	310
Dt	5,2	7,2	9,2	12,2	14,2	18,2	21,2	24,2	26,2	30,2
E	9	12	15	18	24	29	35	39	43	50
V*	6	8	10	12	16	20	22	25	30	32

Minimaalne nurk avade vahel 45°; kuni 8 ava kettal.

* Sisaldab plaadi värvkatte paksust



Ankruplaatide materjali tugevus S355 terasele vastav