



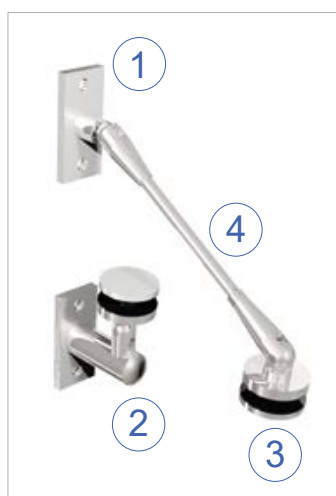
Klaasvarikatuse süsteem

Esteetiline ja kauakestev klaasvarikatus



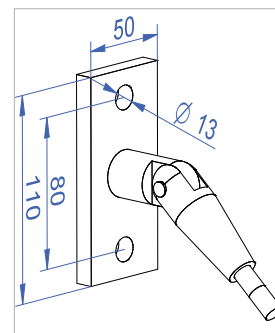
- Süsteemi koormustaluvus vastab põhjamaade kliima nõuetele
- Süsteem kohaldatav erimõõduliste katustega
- Sobivad termiliselt tugevdatud - lamineeritud turvaklaasid
- Klaaside paksused: 88.4 (17.5 mm), 1010.4 (21,5 mm), 1212.4 (24.5 mm)
- Klaaside standardsed sügavused seinast 800-2000 mm
- Kõik elemendid masintöödeldud
- Materjal happekindel roostevaba teras **316** (EN 1.4404)

RC1 - klaasi kinnitamiseks seinale



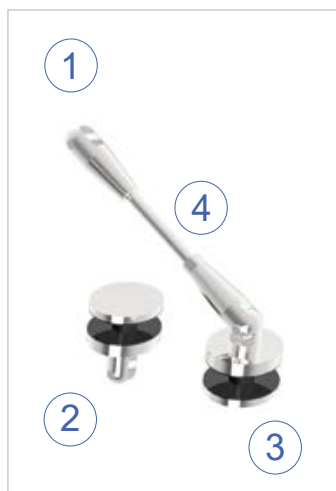
Süsteemi komponendid:

- 1 x ülemine seinakinnitus
- 1 x alumine seinakinnitus
- 2 x klaasi punktinnitus
- 1 x tõmbvarras (pikkused vastavalt tüübile)



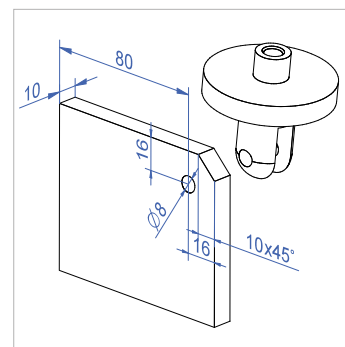
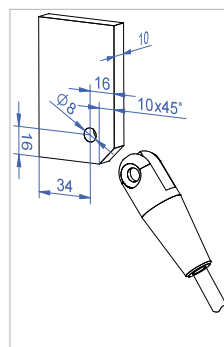
Seinale kinnitamiseks kasutatakse M12 A4 polte.

RC2 - klaasi kinnitamiseks tarilappidele



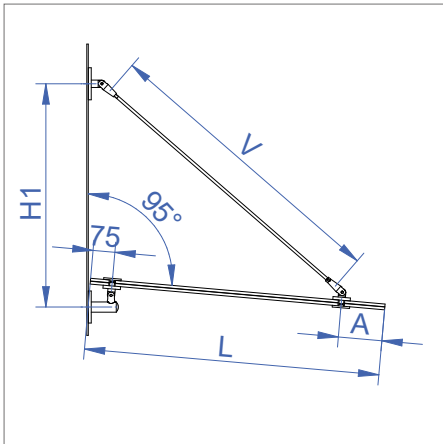
Süsteemi komponendid:

- 1 x ülemine kinnituskahvel
- 1 x alumine kinnituskahvel
- 2 x klaasi punktinnitus
- 1 x tõmbvarras (pikkused vastavalt tüübile)



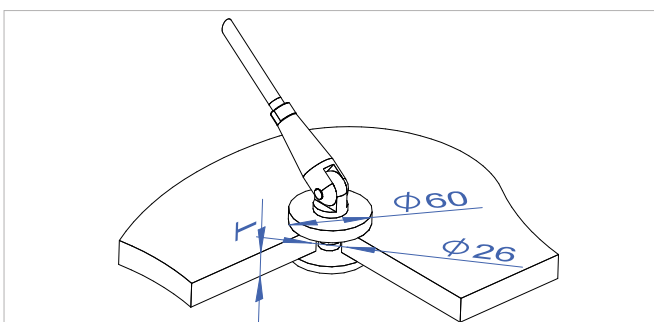
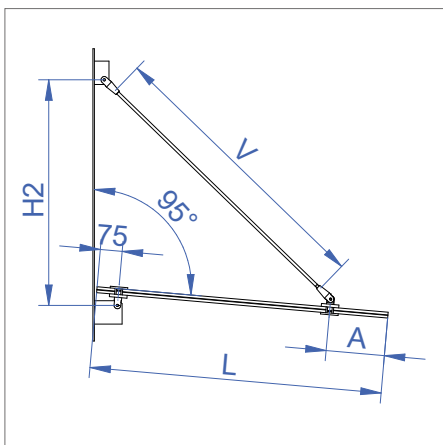
Süsteem kinnitatakse tarilappidele M8 poltidega (komplektis)

Süsteemi mõõdud RC1

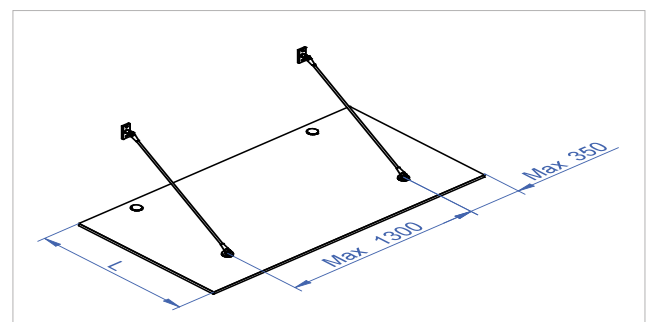


L, mm	H1 (RC1)	V	A	H2 (RC2)	T min
800	660	745	200	610	8+8
900	530	745	200	480	8+8
1000	790	995	200	750	8+8
1100	790	995	300	750	8+8
1200	670	995	300	620	8+8
1300	1240	1475	300	1200	8+8
1400	1140	1475	300	1100	8+8
1500	1040	1475	300	990	10+10
1600	970	1475	350	920	10+10
1700	1570	1975	350	1530	10+10
1800	1470	1975	350	1430	10+10
1900	1360	1975	350	1320	10+10
2000	1240	1975	350	1190	10+10

Süsteemi mõõdud RC2

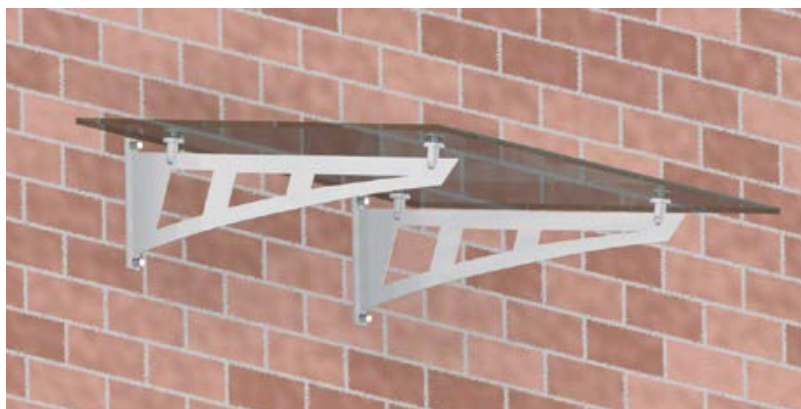


Klaasi ava



Maksimaalne hoidikute samm

RC3 - klaasi alt toetav varikatuse süsteem



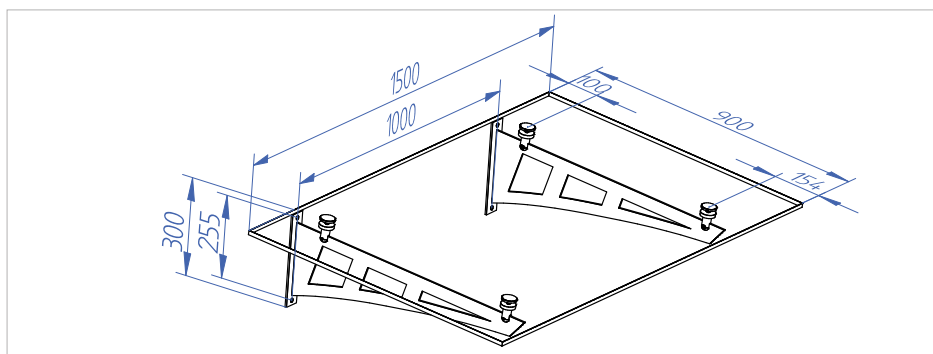
RC3 sobib väiksemale varikatuse klaasile kohas, kus tõmbvardaid ei soovita paigaldada.



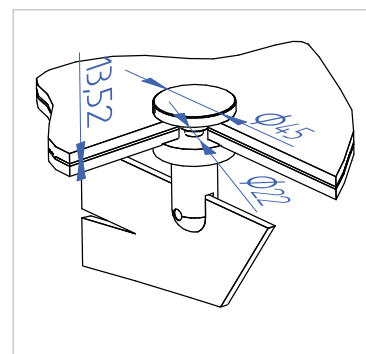
Süsteemi komponendid:

- 1 x alumine klaasitugi
- 2 x klaasi punktikinnitus

Seinale kinnitamiseks kasutatakse M12 A4 polte. Sobiv klaas: 66,4 termiliselt tugevdatud - lamineeritud



RC3 varikatuse hoidikute samm max 1000 mm. Standardne klaasi mõõt 1500x900 mm



Klaasi ava

R · FIX

www.rfix.eu